



DentaDrive X.0

Pneumatická přímá výměna

Položka č. **16302005**

Vysokofrekvenční vřeteno pro vysokorychlostní frézování, broušení, vrtání a rytí (gravírování)

Ložisko

Hybridní kuličkové ložisko (ks)	3
Životnost tukového mazání	bezúdržbový

Motoru

Technologie motoru	3-fázový asynchronní pohon (bez kartáčů a čidel)
Frekvence	1.667 HZ
Počet pólů motoru (páry)	1
Jmenovité otáčky	100.000 rpm
Hodnota zrychlení/brzdění Za sekundu	10 000 rpm (ostatní hodnoty po domluvě)

Hodnoty výkonu

Chlazení nosiče vřeten

	Pmax./5s	S6-60%	S1-100%	
Jmenovitý výkon	0,75	0,65	0,51	[kW]
Točivý moment	0,12	0,103	0,09	[Nm]
Napětí	71	71	63	[V]
Proud	13,6	11,8	10,7	[A]

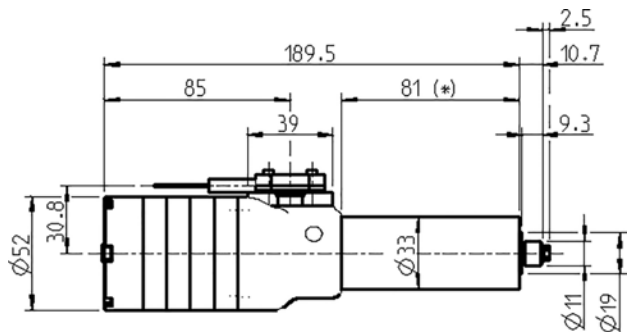
Hodnoty výkonu

Chlazení stlačeným vzduchem

	Pmax./5s	S6-60%	S1-100%	
Jmenovitý výkon	0,4	0,32	0,23	[kW]
Točivý moment	0,121	0,077	0,066	[Nm]
Napětí	36	36	36	[V]
Proud	13,6	10	9	[A]

DentaDrive X.0

Pneumatická přímá výměna
Položka č. 16302005



Rozměr

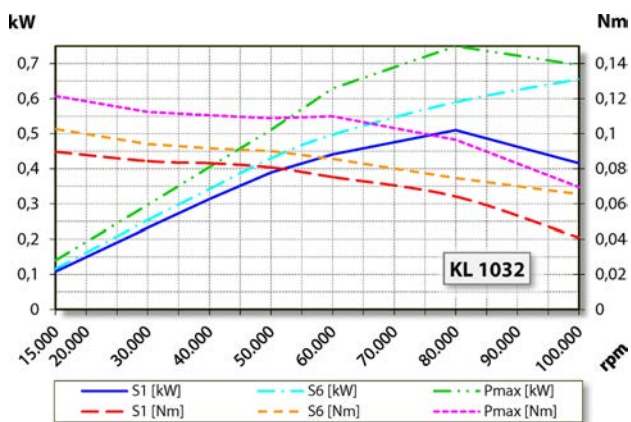


Diagram výkonu

Chlazení nosiče vřeten

Měření výkonu se provádí na firemním stanovišti k měření motorů.

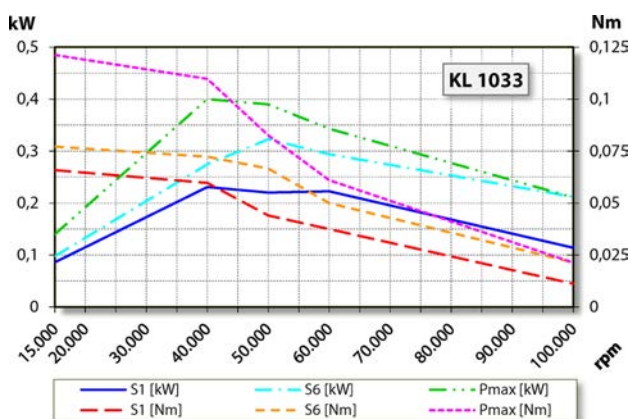


Diagram výkonu

Chlazení stlačeným vzduchem

Měření výkonu se provádí na firemním stanovišti k měření motorů.

Znaky

Plášť	Ušlechtilá ocel / hliník
Průměr tělesa	33 mm
Chlazení	Chlazení stlačeným vzduchem
Odvod tepla	Přes plášť
Teplota pouzdra	< + 60° C
Provozní teplota prostředí	+ 10° C ... + 45° C
Blokovací vzduch	
Druh ochrany (blokovací vzduch připojen)	IP54
Ofukující vzduch přes kleštinu při výměně nástroje	
ESD ochrana	
Výměna nástroje	Pneumatická přímá výměna
Typ kleštiny	5,1P-5° Volitelné příslušenství
Rozsah upínání do	4 mm
Ve směru hodinových ručiček	
Připojení	Kabel délka 1,5 m
Hmotnost	~ 0,8 kg
Kruhový pohyb vnitřního kužele	< 1 μ