



FS80-H445.106 S29A2W2/2V

Troca pneumática do cone

Número de artigo **13404005-02**

Spindle HF para fresar, esmerilar, furar, gravar a alta velocidade

Mancal

Rolamentos híbridos (unidade)	3
Lubrificação com graxa para toda a vida útil	isento de manutenção

Motor

Tecnologia de motores	Acionamento síncrono de 3 fases (sem escovas nem sensores)
Frequência	1.500 HZ
Nº de polos do motor (pares)	2
Velocidade nominal	45.000 rpm
Valor de aceleração/frenagem Por segundo	10 000 rpm (outros valores após consulta)

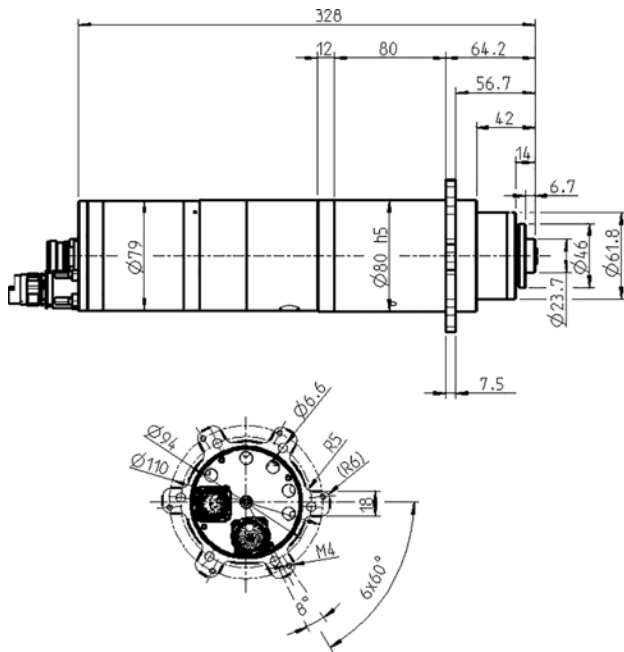
Valores de potência

Por líquido

	Pmáx./5s	S6-60%	S1-100%	
Potência nominal	6,6	5	3,8	[kW]
Binário	1,4835	1,218	0,8	[Nm]
Tensão	311,2	275	291	[V]
Corrente	15,36	12,6	9,5	[A]

FS80-H445.106 S29A2W2/2V

Troca pneumática do cone
Número de artigo **13404005-02**



Dimensões

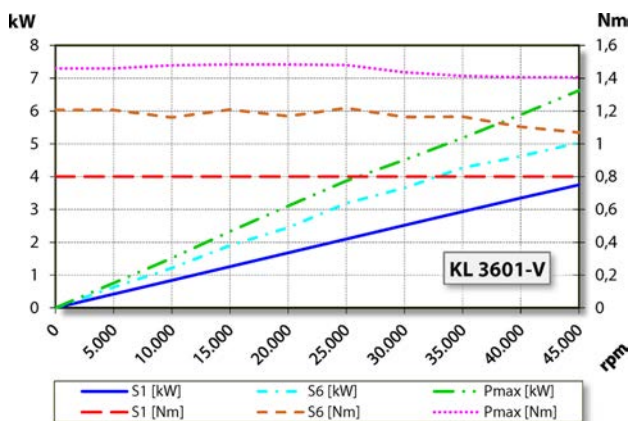


Diagrama de potência

Por líquido

A avaliação do desempenho foi efetuada na instalação de ensaio de motores do explorador.

Características

Indicador de r.p.m.	Ajuste do vector
Roda dentada de medição	Dentes = 128 módulo = 0,3
Proteção do motor	Pt1000
Caixa	Aço inoxidável
Diâmetro da caixa	80 mm
Diâmetro do flange	120 mm
Círculo primitivo	$\varnothing 94$ mm (6 x $\varnothing 6,6$) para parafusos: M6 $\varnothing 110$ mm (6 x M4)
Refrigeração	por líquido
Temperatura ambiente de funcionamento	+ 10° C ... + 45° C
Ar de vedação	
Tipo de proteção (ar de vedação ligado)	IP54
Limpeza do cone	
Proteção ESD	Duplas levado para fora
Troca de ferramenta	Troca pneumática do cone
Suporte para a ferramenta	HSK-E 25
Controle do cone da ferramenta	indutivo
2 posições	apertado, extraído
Capacidade de fixação até	10 mm
Marcha à direita e marcha à esquerda	
Ficha do aparelho	15 polos (SpeedTEC) Fases de motor 17 polos Sensores
Peso	~ 6 kg
Deslocamento radial do cone interior	< 1 μ
Deslocamento axial	< 1 μ