



FS80-H445.106 S29A2W2/2V

Cambio pneumatico del cono

Articolo **13404005-02**

Mandrino HF per frese ad alta velocità, per rettifica, foratura, incisione

Cuscinetti

Cuscinetti ibridi a sfere (pezzo)	3
Lubrificazione a vita	non manutentivo

Motore

Tecnologia del motore	Azionamento sincrono a 3 fasi (senza spazzole né sensori)
Frequenza	1.500 HZ
Numero poli motore (coppie)	2
Regime di rotazione nominale	45.000 giri/min
Valore di accelerazione/ decelerazione Al secondo	10 000 giri/min (altri valori su richiesta)

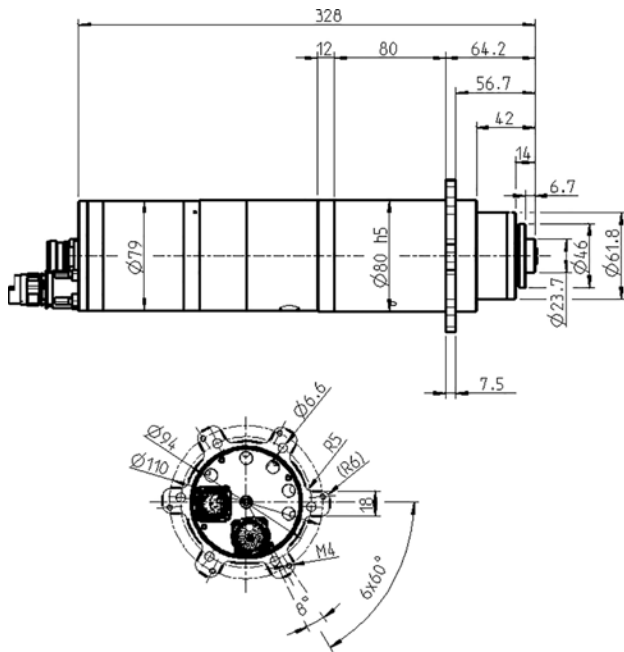
Valori di potenza

Raffreddato a liquid

	Pmax./5s	S6-60%	S1-100%	
Potenza nominale	6,6	5	3,8	[kW]
Coppia	1,4835	1,218	0,8	[Nm]
Tensione	311,2	275	291	[V]
Corrente	15,36	12,6	9,5	[A]

FS80-H445.106 S29A2W2/2V

Cambio pneumatico del cono
 Articolo **13404005-02**



Misurazione

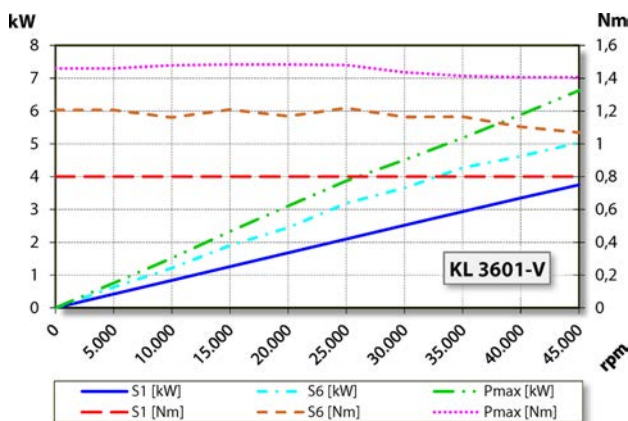


Diagramma di potenza

Raffreddato a liquid

La potenza è stata determinata su un banco prova motori proprio.

Caratteristiche

Trasmettitore numero di giri	Regolazione vettoriale
Ruota dentata di misurazione	denti = 128 modulo = 0,3
Salvamotore	Pt1000
Carcassa	Acciaio inox
Diametro della carcassa	80 mm
Diametro della flangia	120 mm
Primitiva	$\varnothing 94$ mm (6 x $\varnothing 6,6$) per viti: M6 $\varnothing 110$ mm (6 x M4)
Raffreddamento	raffreddato a liquido
Temperatura ambiente di funzionamento	+ 10° C ... + 45° C
Barriera pneumatica	
Grado di protezione (barriera pneumatica inserita)	IP54
Pulizia del cono	
Protezione ESD	isolato condotto fuori
Cambio utensile	Cambio pneumatico del cono
Portautensili	HSK-E 25
Monitoraggio del cono utensile	induttivo
2 posizioni	serrato, espulso
Campo di serraggio max.	10 mm
Corsa destra e corsa sinistrorsa	a 15 poli (SpeedTEC) fasi motore a 17 poli sensori
Connettore	
Peso	~ 6 kg
Concentricità cono interno	< 1 μ
Oscillazione assiale	< 1 μ