



S80-M450.34 S5

Cambio manual del cono

N.º de artículo **10504070**

Husillo SF para el fresado, rectificado, taladrado y grabado de alta velocidad

Rodamientos

Rodamiento híbrido de bolas (unidad)	3
Engrase de por vida	Libre de mantenimiento

Motor

Tecnología de motores	Accionamiento asincrónico trifásico (sin escobillas y sin sensor)
Frecuencia	1.667 HZ
Número de polos (par)	2
N.º de revoluciones nominal	50.000 rpm
Valor de aceleración/frenado Por segundo	10 000 rpm (otros valores bajo consulta)

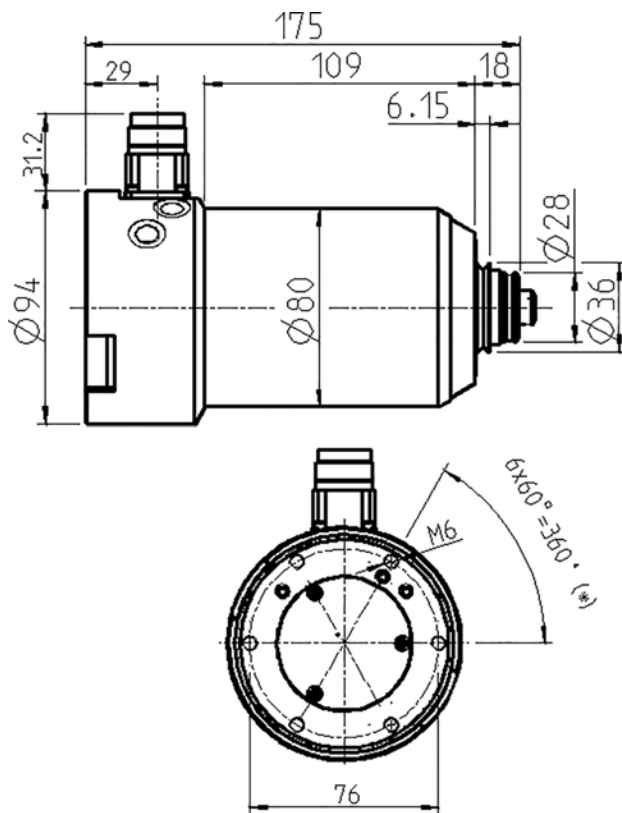
Valores de rendimiento

Refrigeración por líquido

	Pmáx./5s	S6-60%	S1-100%	
Potencia nominal	5,2	3,4	2,7	[kW]
Par de giro	1,08	0,75	0,73	[Nm]
Voltaje	330	292	280	[V]
Amperaje	16	11	10	[A]

S80-M450.34 S5

Cambio manual del cono
N.º de artículo **10504070**



Dimensiones

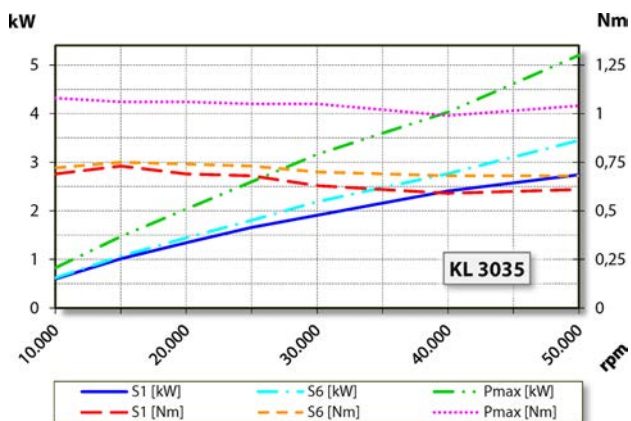


Diagrama de rendimiento

Refrigeración por líquido

La determinación de la potencia se llevó a cabo en un banco de pruebas de motores propio.

Características

Transmisor de revoluciones	Magnetorresistor (TTL) Número de señal = 6
Protección del motor	PTC 160° C
Carcasa	Acero inoxidable/ aluminio
Diámetro de la carcasa	80 mm
Alojamiento	Cono adaptador
Refrigeración	Refrigeración por líquido
Temperatura ambiente de funcionamiento	+ 10° C ... + 45° C
Aire de bloqueo	
Tipo de protección (aire de bloqueo conectado)	IP54
Cambio de herramienta	Cambio manual del cono
Asiento de herramienta	HSK-C 25
Margen de sujeción hasta	10 mm
Marcha a derecha y a izquierda	
Conector	9 polos (SpeedTEC)
Peso (sin cono)	~ 5,5 kg
Marcha concéntrica cono interior	< 1 µ
Juego axial	< 1 µ