



S62-M280.07 S5

मैन्युअल उपकरण बदलना

आइटम नंबर 10502017

उच्च गति की मिलिंग, ग्राइंडिंग, ड्रिलिंग, एनग्रेविंग के लिए HF-स्पिंडल

स्टॉक

हाइब्रिड बॉल बियरिंग (नग) 2

जीवनकाल लुब्रीकेशन (स्निग्धीकरण) अनुरक्षण से मुक्त

मोटर

मोटर प्रौद्योगिकी 3-चरणीय अतुल्यकालिक ड्राइव (ब्रशरहित और सेंसररहित)

आवृत्ति 1.333 HZ

मोटर धुवों (जोड़ों) की संख्या 1

मूल्यांकित गति 80.000 rpm

त्वरण / मंदी 10 000 rpm प्रति सेकंड (परामर्श के पश्चात् अन्य मान)

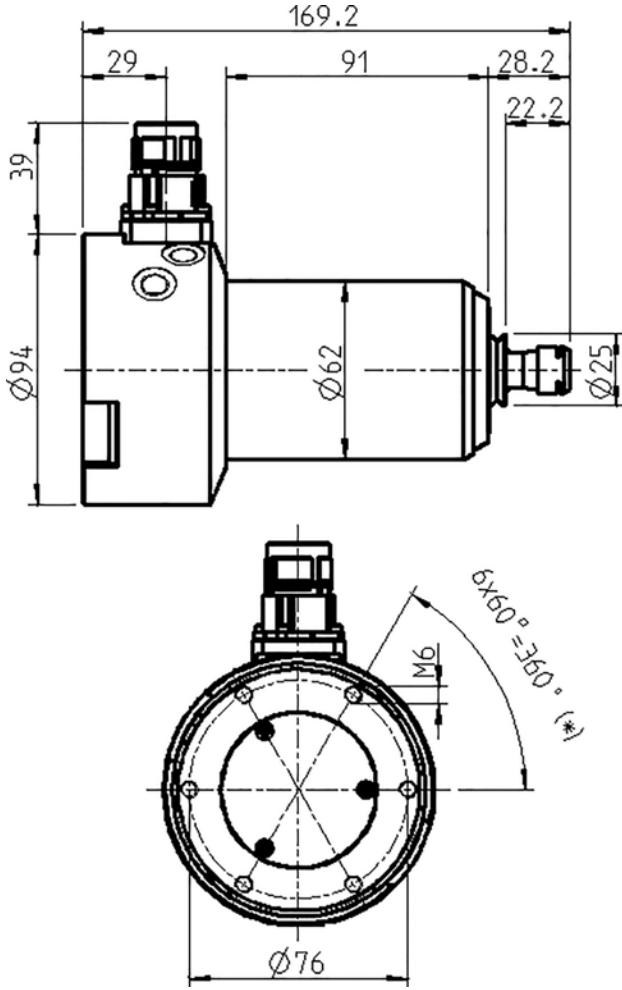
विद्युत शक्तिमान

ठंडा तरल पदार्

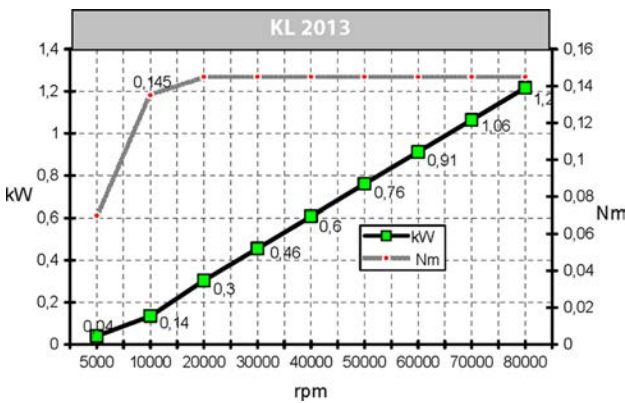
	Pmax./5s	S6-60%	S1-100%
मूल्यांकित पावर	1,2		[kW]
टॉर्क			[Nm]
वोल्टेज	81		[V]
धारा	7		[A]

S62-M280.07 S5

मैन्युअल उपकरण बदलना
आइटम नंबर 10502017



माप



पॉवर चित्र

ठंडा तरल पदार्

कार्य-निष्पादन मापन आंतरिक इंजन टेस्ट बेड पर होता है

सुविधाएं

इंजन गति सेंसर	ट्रांसमीटर (TTL) सिग्नल = 6
मोटर सुरक्षा	PTC 160° C
हाउजिंग	स्टेनलेसस्टील / ऐल्युमिनियम
हाउजिंग व्यास:	62 मिमी
प्रवेश	अनुकूलक शंकु
कूलिंग	ठंडा तरल पदार्थ
ऑपरेटिंग परिवेश के तापमान	+ 10° C ... + 45° C
सीलिंग हवा	
सुरक्षा (सीलिंग एयर चालू की गई)	IP54
औजार विनियम	मैन्युअल उपकरण बदलना
चक प्रकार	ER 11
तक चकिंग क्षमता	7 मिमी (9/32")
दक्षिणावर्त	
मेल संयोजक	9-पिन (SpeedTEC)
भार (शंकु बिना)	~ 3,4 किगा
रेडियल रनआउट आंतरिक शंकु	< 1 μ