



S62-M280.07 S5

Manuel alet deęiřimi

Eřya numarası **10502017**

Yüksek hızlı frezeleme, tařlama, delme ve oyma iřlemleri için SF mil

Yatak

Hibrit küresel yatak (adet)	2
Ömür boyu gres yaęlamalı	bakım gerekmez

Motor

Motortechnologie	Üç fazlı asenkron tahrik (fırçasız ve sensörsüz)
Frekans	1.333 HZ
Motor kutup sayısı (çiftler)	1
Nominal devir sayısı	80.000 dev/dak
Hızlanma/frenleme deęeri Saniye başına	10 000 dev/dak (dięer deęerler için danıřın)

Güç deęerleri

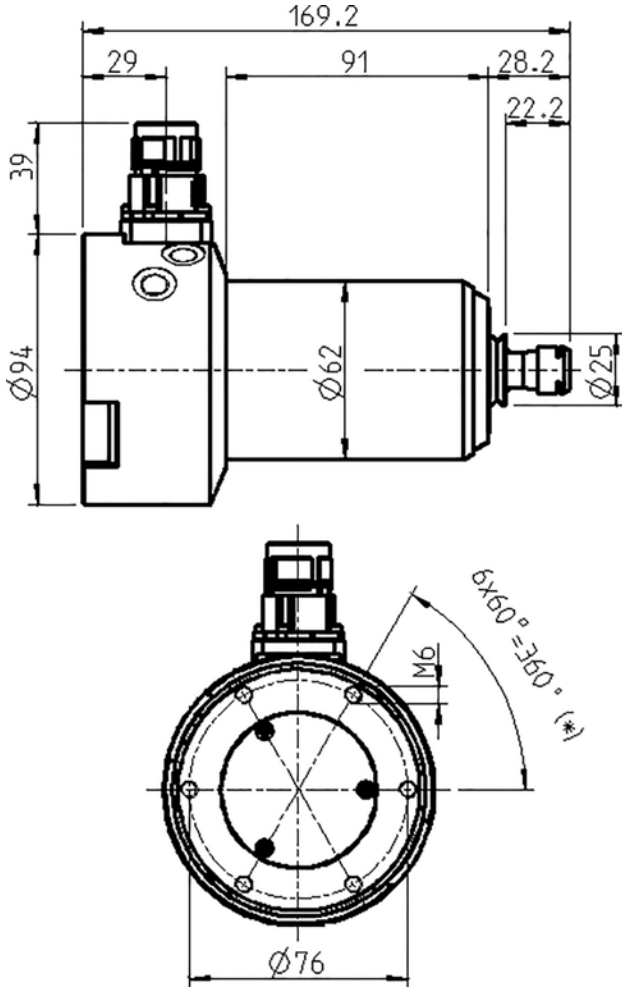
Sıvı ile soęutulmuř

	Pmax./5s	S6-%60	S1-%100
Nominal güç	1,2		[kW]
Tork			[Nm]
Gerilim	81		[V]
Akım	7		[A]

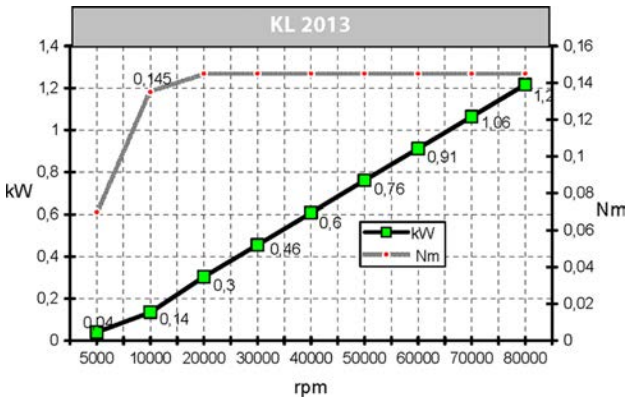
S62-M280.07 S5

Manuel alet deęiřimi

Eřya numarası **10502017**



Ebatlar



Güç diyagramı

Sıvı ile soęutulmuř

Güç belirleme iřlemi, iřletmeye ait motor test yerinde gerekleřtirilir.

Özellikler

Devir sayısı sezicisi	Alan plakası (TTL) Sinyal sayısı = 6
Motor koruması	PTC 160° C
Gövde	Paslanmaz elik / alüminyum
Gövde apı	62 mm
Yuva	Adaptör konisi
Soęutma	Sıvı ile soęutulmuř
İřletim evre sıcaklıęı	+ 10° C ... + 45° C
Blokaj havası	
Koruma sınıfı (blokaj havası devreye sokulmuř)	IP54
Takım deęiřimi	Manuel alet deęiřimi
Pens tipi	ER 11
Pens aralıęı azami	7 mm (9/32")
Saęa dönme	
Fiř	9 kutuplu (SpeedTEC)
Aęırlık (konisiz)	~ 3,4 kg
İ koni salgısı	< 1 µ