



## S62-M280.07 S5

### Changement d'outil manuel

Numéro de article **10502017**

Broche haute fréquence pour fraisage à grande vitesse, meulage, perçage, gravure

#### Paliers

Roulements à billes hybride (pièce)	2
Graissage à vie	sans entretien

#### Moteur

Technologie de moteur	Entraînement asynchrone triphasé (sans balais et sans capteurs)
Fréquence	1.333 Hz
Nombre de pôles moteur (paire)	1
Vitesse de rotation nominale	80.000 tr/min
Accélération/freinage Par seconde	10 000 tr/min (autres valeurs après accord)

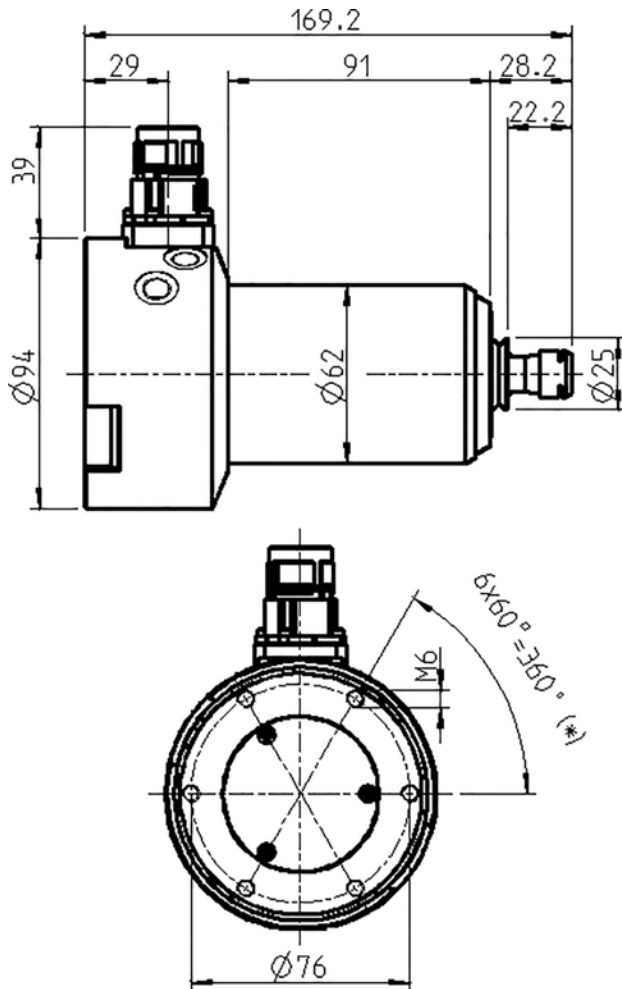
#### Valeurs de puissance

Refroidi par liquide

	Pmax./5s	S6-60%	S1-100%
Puissance nominale	1,2		[kW]
Couple			[Nm]
Tension	81		[V]
Courant	7		[A]

**S62-M280.07 S5**

Changement d'outil manuel  
Numéro de article **10502017**



Dimensions

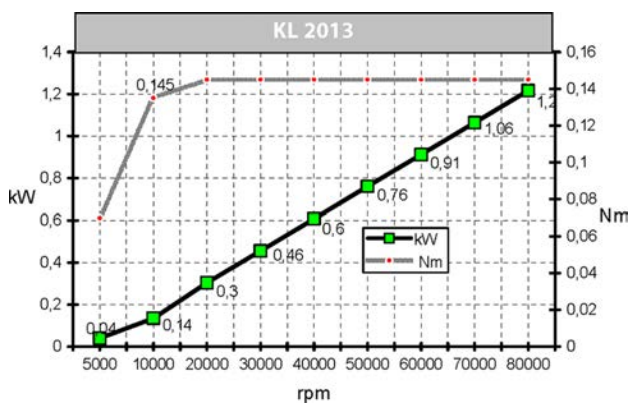


Diagramme de la courbe de puissance

Refroidi par liquide

Puissance déterminée sur un banc d'essai moteur appartenant à l'entreprise.

**Caractéristiques**

Détection de la vitesse	Disque fixe (TTL) Nombre de signaux = 6
Protection du moteur	PTC 160 °C
Carter	Acier inoxydable / Aluminium
Diamètre du boîtier	62 mm
Logement	Cône adaptateur
Refroidissement	Refroidi par liquide
Température ambiante de service	+10 °C ... +45 °C
Air de retenue	
Type de protection (air d'arrêt enclenché)	IP54
Changement d'outil	Changement d'outil manuel
Type de pince de serrage	ER 11
Plage de serrage jusqu'à	7 mm (9/32")
Marche à droite	
Connecteur	9 pôles (SpeedTEC)
Poids (sans cône)	~ 3,4 kg
Planéité cône intérieur	< 1 µ