



F120-H824.10 K07W2V

Pneumatische kegelwissel

Artikel-Nr. **10408021**

HF Spil voor hogesnelheid frezen, -slijpen, -boren, -graveren

Lager

| | |
|----------------------------|----------------|
| Hybride kogellager (stuks) | 4 |
| Levensduur vetsmering | onderhoudsvrij |

Motor

| | |
|--|--|
| Motortechnologie | 3-fasen asynchrone aandrijving (borstel- en sensorloos) |
| Frequentie | 800 Hz |
| Aantal motorpolen (paren) | 2 |
| Nominaal toerental | 24.000 rpm |
| Versnellings-/remwaarde Per seconde | 10 000 rpm (andere waarden na overleg) |

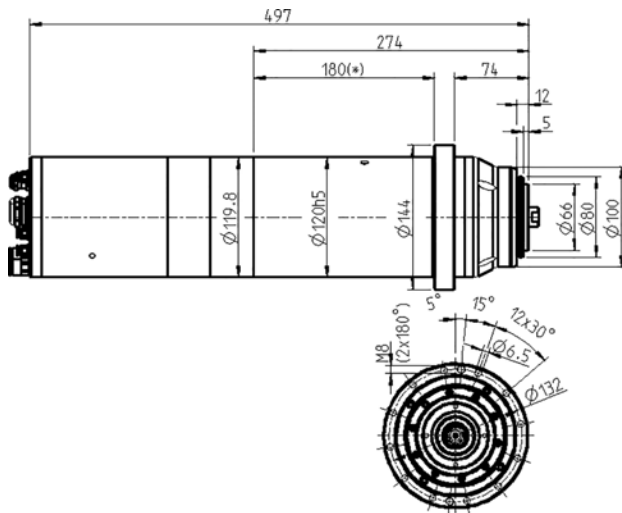
Vermogenswaarden

Vloeistof gekoeld

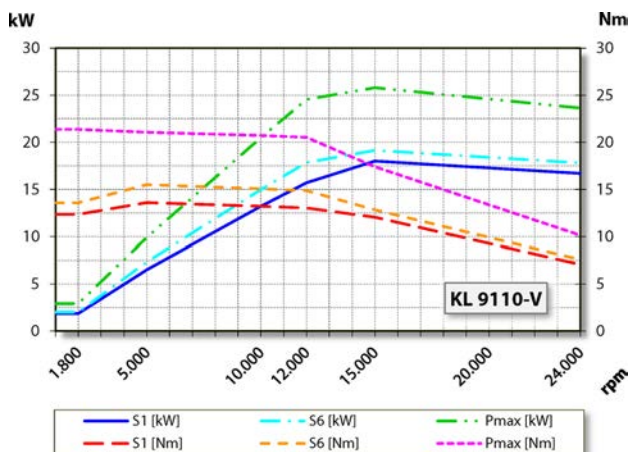
| | Pmax./5s | S6-60% | S1-100% | |
|-------------------|----------|--------|---------|------|
| Nominaal vermogen | 26 | 20 | 18 | [kW] |
| Draaimoment | 21,4 | 15,5 | 13,6 | [Nm] |
| Spanning | 380 | 380 | 380 | [V] |
| Stroom | 55 | 43,8 | 39,7 | [A] |

F120-H824.10 K07W2V

Pneumatische kegelwissel
Artikel-Nr. **10408021**



Afmeting



Vermogensdiagram

Vloeistof gekoeld

De bepaling van het vermogen vond plaats op eigen motorentestbank.

Eigenschappen

| | |
|--|---|
| Toerentalsensor | Vectorregeling |
| Meettandwiel | Tanden = 256 Module = 0,3 |
| Motorveiligheid | PTC 130° C Pt1000 |
| Behuizing | Roestvast staal |
| Huisdiameter | 120 mm |
| Flensdiameter | 144 mm |
| Deelcirkel | Ø 132 mm (12 x Ø 6,5) voor schroeven: M6 |
| Koeling | vloeistof gekoeld |
| Bedrijfsomgevingstemperatuur | + 10° C ... + 45° C |
| Sperlucht | |
| Beschermingssoort (sperlucht ingeschakeld) | IP54 |
| Konusreiniging | |
| Gereedschapwissel | Pneumatische kegelwissel |
| Werktuighouder | HSK-E 50 |
| Bewaking gereedschapskonus | inductief |
| 3 Posities | gespannen, ontspannen, uitgeworpen |
| Spanbereik tot | 20 mm |
| Rechtsloop en linksloop | |
| | 5 pol (ECTA 133) Kabellengte 0,7 m (Fasen van de motor) |
| Apparaatstekker | 12 pol (ECTA 133) + 17 pol Kabellengte 0,7 m (Sensorisch systeem) |
| Gewicht | ~ 27 kg |
| Rondloop inwendige konus | < 1 µ |
| Vlakke loop | < 1 µ |