



## F120-H830.10 S11W2V

### Changement de cône pneumatique

Numéro de article **10408020-01**

Broche haute fréquence pour fraisage à grande vitesse, meulage, perçage, gravure

#### Paliers

Roulements à billes hybride (pièce)	4
Graissage à vie	sans entretien

#### Moteur

Technologie de moteur	Entraînement asynchrone triphasé (sans balais et sans capteurs)
Fréquence	1.000 Hz
Nombre de pôles moteur (paire)	2
Vitesse de rotation nominale	30.000 tr/min
Accélération/freinage Par seconde	10 000 tr/min (autres valeurs après accord)

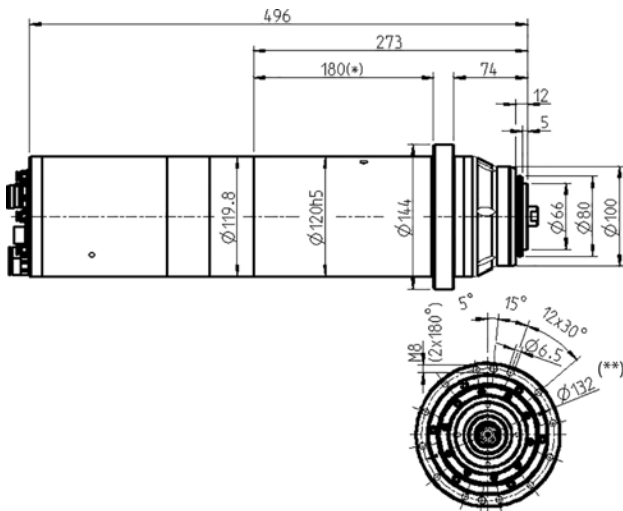
#### Valeurs de puissance

Refroidi par liquide

	Pmax./5s	S6-60%	S1-100%	
Puissance nominale	24	19	12	[kW]
Couple	21,14	14,56	12,06	[Nm]
Tension	380	380	380	[V]
Courant	60	45,3	40,4	[A]

**F120-H830.10 S11W2V**

Changement de cône pneumatique  
 Numéro de article **10408020-01**



Dimensions

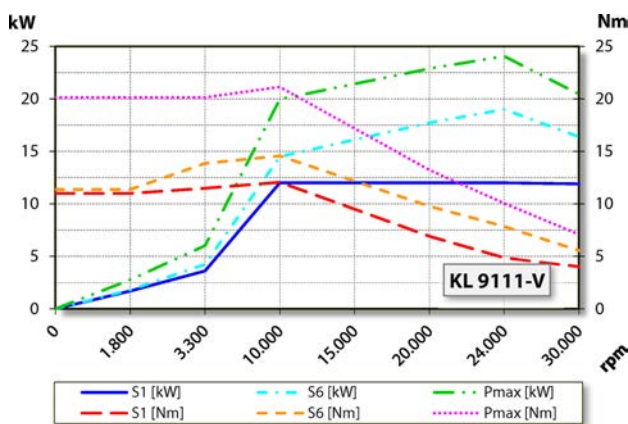


Diagramme de la courbe de puissance

Refroidi par liquide

Puissance déterminée sur un banc d'essai moteur appartenant à l'entreprise.

**Caractéristiques**

Détection de la vitesse	Régulation vectorielle
pignon de mesure	dents = 256 module = 0,3
Protection du moteur	PTC 130 °C PT1000
Carter	acier inoxydable
Diamètre du boîtier	120 mm
Diamètre de la bride	144 mm
Cercle divisé	$\varnothing 132$ mm (12 x $\varnothing 6,5$ ) pour les vis : M6
Refroidissement	Refroidi par liquide
Température ambiante de service	+10 °C ... +45 °C
Air de retenue	
Type de protection (air d'arrêt enclenché)	IP54
Nettoyage du cône	
Changement d'outil	Changement de cône pneumatique
Réception d'outil	HSK-E 50
Surveillance du cône d'outil	inductif
3 positions	serré, desserré, éjecté
Plage de serrage jusqu'à	20 mm
Marche à droite et marche à gauche	
	5 pôles (ECTA 133) (Phases du moteur)
Connecteur	12 pôles (ECTA 133) + 17 pôles (Capteurs)
Poids	~ 27 kg
Planéité cône intérieur	< 1 $\mu$
Planéité	< 1 $\mu$