



## B150-H626.01 K3W2

### Cambio neumático del cono

N.º de artículo **10406100**

Husillo SF para el fresado, rectificado, taladrado y grabado de alta velocidad

### Rodamientos

Rodamiento híbrido de bolas (unidad)	4
Engrase de por vida	Libre de mantenimiento

### Motor

Tecnología de motores	Accionamiento asincrónico trifásico (sin escobillas y sin sensor)
Frecuencia	867 HZ
Número de polos (par)	2
N.º de revoluciones nominal	26.000 rpm
Valor de aceleración/frenado Por segundo	10 000 rpm (otros valores bajo consulta)

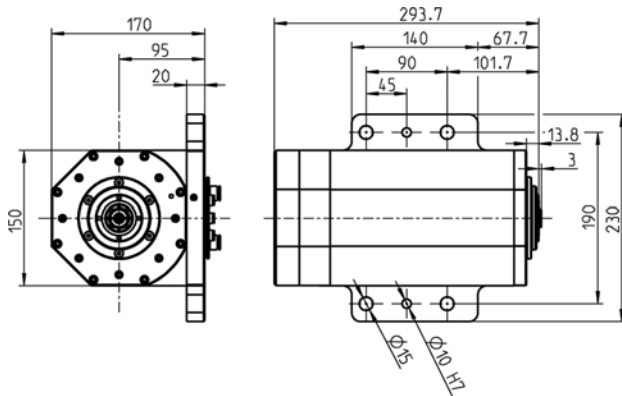
### Valores de rendimiento

#### Refrigeración por líquido

	Pmáx./5s	S6-60%	S1-100%	
Potencia nominal	18,8	12,4	10,9	[kW]
Par de giro	29,1	20	18	[Nm]
Voltaje	380	380	380	[V]
Amperaje	42	30,2	27,5	[A]

**B150-H626.01 K3W2**

Cambio neumático del cono  
N.º de artículo **10406100**



Dimensiones

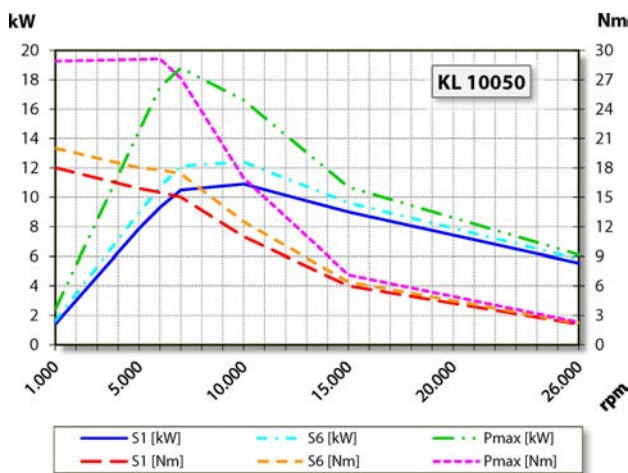


Diagrama de rendimiento

Refrigeración por líquido

La determinación de la potencia se llevó a cabo en un banco de pruebas de motores propio.

**Características**

Transmisor de revoluciones	Control vectorial Accesorios opcionales
Rueda dentada de medición	Dientes = 128 Módulo = 0,3 Accesorios opcionales
Protección del motor	PTC 130° C PT1000
Carcasa	Aluminio
Superficie de la brida	230 mm x 140 mm
Refrigeración	Refrigeración por líquido
Temperatura ambiente de funcionamiento	+ 10° C ... + 45° C
Aire de bloqueo	
Tipo de protección (aire de bloqueo conectado)	IP54
Limpieza del cono	
Sensor de vibraciones	Accesorios opcionales
Cambio de herramienta	Cambio neumático del cono
Asiento de herramienta	HSK-E 40
Supervisión del cono de la herramienta	Inductivo
1 posición	Tensado
Margen de sujeción hasta	16 mm
Marcha a derecha y a izquierda	
Conexión	Cable Longitud 3 m (Fases del motor) Cable Longitud 3 m (Sensores)
Peso	~ 28 kg
Marcha concéntrica cono interior	< 1 µ
Juego axial	< 1 µ