



F100-H636.201 K0,5RW2V

Hydraulischer Kegelwechsel

Artikel-Nr. **10406066-01**

SF-Spindel für Hochgeschwindigkeitsfräsen, -schleifen, -bohren, -gravieren

Lager

Hybridkugellager (Stück)	4
Lebensdauer-Fettschmierung	wartungsfrei

Motor

Motortechnologie	3-phasiger Asynchronantrieb (bürsten- und sensorlos)
Frequenz	1.200 HZ
Motorpolzahl (Paare)	2
Nenn Drehzahl	36.000 rpm
Beschleunigungs- / Bremswert Pro Sekunde	10 000 rpm (andere Werte nach Rücksprache)

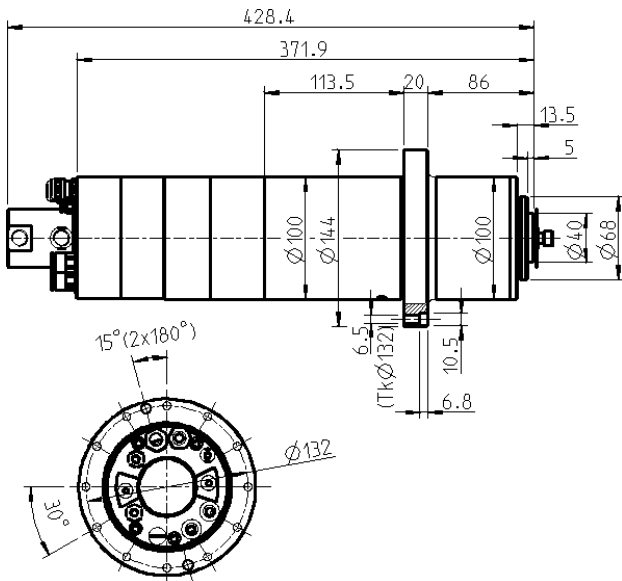
Leistungswerte

Flüssigkeitsgekühlt

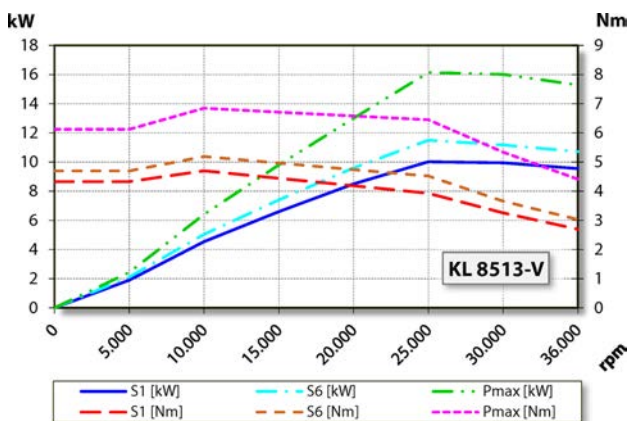
	Pmax./5s	S6-60%	S1-100%	
Nennleistung	16,1	11,5	10	[kW]
Drehmoment	6,85	5,19	4,7	[Nm]
Spannung	380	380	380	[V]
Strom	38,4	28,5	25,7	[A]

F100-H636.201 K0,5RW2V

Hydraulischer Kegelwechsel
Artikel-Nr. **10406066-01**



Abmessungen



Leistungsdiagramm

Flüssigkeitsgekühlt

Die Leistungsermittlung erfolgte auf hauseigenem Motorenprüfstand.

Merkmale

Drehzahlgeber	Vektorregelung
Messzahnrad	Zähne = 148 Modul = 0,3
Motorschutz	PTC 150° C Pt1000
Gehäuse	Edelstahl
Gehäusedurchmesser	100 mm
Flanschdurchmesser	144 mm
Teilkreis	$\varnothing 132$ mm (12 x $\varnothing 6,5$) für Schrauben: M6
Kühlung	Flüssigkeitsgekühlt
Betriebsumgebungstemperatur	+ 10° C ... + 45° C
Sperrluft	
Schutzart (Sperrluft eingeschaltet)	IP54
Kegelreinigung	
Innere Kühlmittelzufuhr	
Drehdurchführung	< 140 bar < 24,3 L/min
Werkzeugwechsel	Hydraulischer Kegelwechsel
Werkzeugaufnahme	HSK-E 40
Werkzeugkegelüberwachung	Induktiv
3 Positionen	Gespannt, entspannt, ausgeworfen
Spannbereich bis	16 mm
Rechtslauf und Linkslauf	
Gerätestecker	5 pol (ECTA 133) Kabellänge 0,5 m (Motorphasen) 12 pol (ECTA 133) + 17 pol Kabellänge 0,5 m (Sensorik)
Gewicht	~ 16 kg
Rundlauf Innenkegel	< 1 μ
Planlauf	< 1 μ