



Z80-K450.21 S5

空圧式ツールホルダー交換

製品番号 10404131

HFスピンドル-高速切削、研削、穴あけ、彫刻

ベアリング

高精度ハイブリッド・ボールベアリング (個数)	4
無交換グリース潤滑	メンテナンス・フリー

モーター

モーター技術	3相非同期モーター (ブラシレス、センサレス)
周波数	833 HZ
モーターポール数 (対)	1
定格回転数	50.000 rpm
加速/減速値 毎秒	10 000 rpm (他の値はご相談に応じます)

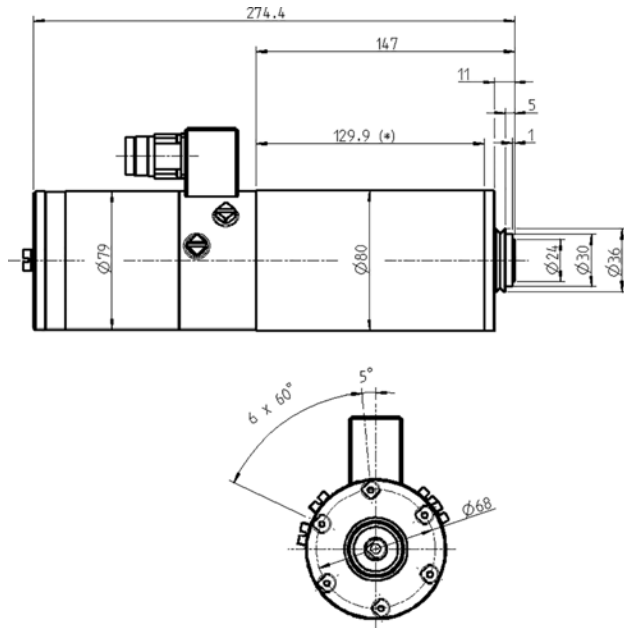
出力値

液体冷却

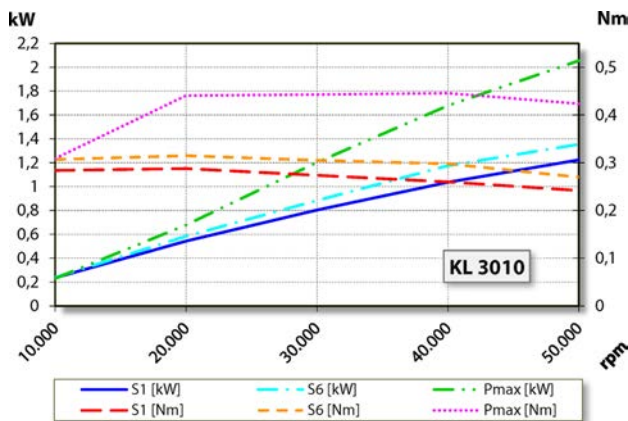
	Pmax./5秒	S6-60%	S1-100%	
定格出力	2,1	1,4	1,2	[kW]
トルク	0,446	0,315	0,288	[Nm]
電圧	198	199	199	[V]
電流	11	7,7	7	[A]

Z80-K450.21 S5

空圧式ツールホルダー交換
製品番号 10404131



寸法図



出力、トルク-回転数ダイアグラム
液体冷却

出力測定は自社モーター試験機により行っています。

特性

回転数モニタリング	トランスミッター (TTL) 信号数 = 6
モーター保護	PTC 160° C
ハウジング	ステンレススティール
ハウジング外径	80 mm
冷却	液体冷却
動作周囲温度	+ 10° C ... + 45° C
シーリング・エア	
保護等級 (シール・エア・オン)	IP54
テーパ・クリーニング	
ツール交換	空圧式ツールホルダー 交換
工具ホルダー	WK 19 D10
コレット・タイプ	オプションアクセサリ —
クランプ範囲最大	10 mm (25/64")
時計回り	
カップラープラグ	9ピン (SpeedTEC)
重量	~ 5,8 kg
インナーテーパ部振れ精度	< 1 μ