



## Z80-K450.21 S5

### Changement de cône pneumatique

Numéro de article **10404131**

Broche haute fréquence pour fraisage à grande vitesse, meulage, perçage, gravure

#### Paliers

Roulements à billes hybride (pièce)	4
Graissage à vie	sans entretien

#### Moteur

Technologie de moteur	Entraînement asynchrone triphasé (sans balais et sans capteurs)
Fréquence	833 Hz
Nombre de pôles moteur (paire)	1
Vitesse de rotation nominale	50.000 tr/min
Accélération/freinage Par seconde	10 000 tr/min (autres valeurs après accord)

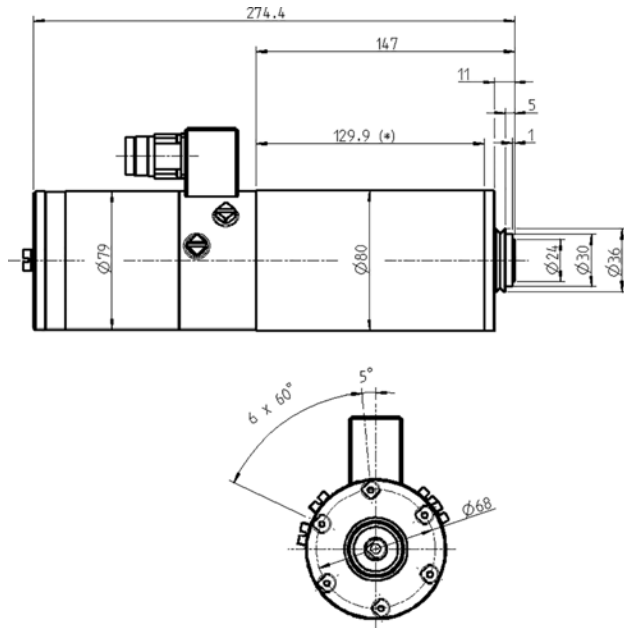
#### Valeurs de puissance

Refroidi par liquide

	Pmax./5s	S6-60%	S1-100%	
Puissance nominale	2,1	1,4	1,2	[kW]
Couple	0,446	0,315	0,288	[Nm]
Tension	198	199	199	[V]
Courant	11	7,7	7	[A]

**Z80-K450.21 S5**

Changement de cône pneumatique  
 Numéro de article **10404131**



Dimensions

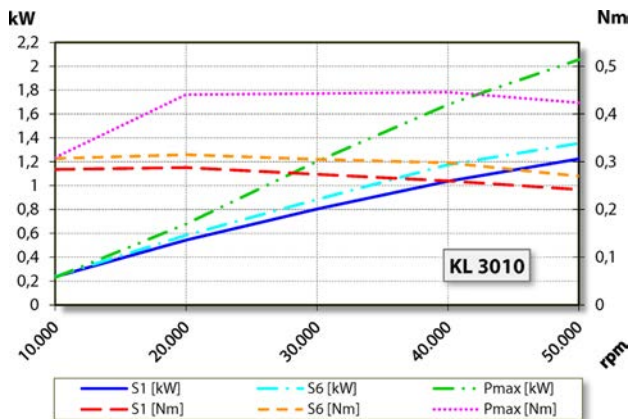


Diagramme de la courbe de puissance

Refroidi par liquide

Puissance déterminée sur un banc d'essai moteur appartenant à l'entreprise.

**Caractéristiques**

Détection de la vitesse	Disque fixe (TTL) Nombre de signaux = 6
Protection du moteur	PTC 160 °C
Carter	acier inoxydable
Diamètre du boîtier	80 mm
Refroidissement	Refroidi par liquide
Température ambiante de service	+10 °C ... +45 °C
Air de retenue	
Type de protection (air d'arrêt enclenché)	IP54
Nettoyage du cône	
Changement d'outil	Changement de cône pneumatique
Réception d'outil	WK 19
Type de pince de serrage	D10 Accessoires en option
Plage de serrage jusqu'à	10 mm (25/64")
Marche à droite	
Connecteur	9 pôles (SpeedTEC)
Poids	~ 5,8 kg
Planéité cône intérieur	< 1 μ