



## Z62-H360.02 S19W2/2

### Pnömatik koni değişimi

Eşya numarası **10404082**

Yüksek hızlı frezeleme, taşlama, delme ve oyma işlemleri için SF mil

### Yatak

Hibrit küresel yatak (adet)	4
Ömür boyu gres yağlamalı	bakım gerekmez

### Motor

Motortechnologie	Üç fazlı asenkron tahrik (fırçasız ve sensörsüz)
Frekans	1.000 HZ
Motor kutup sayısı (çiftler)	1
Nominal devir sayısı	60.000 dev/dak
Hızlanma/frenleme değeri Saniye başına	10 000 dev/dak (diğer değerler için danışın)

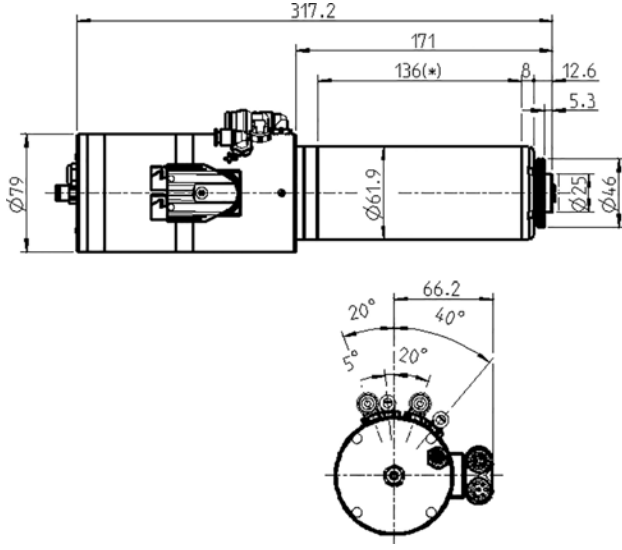
### Güç değerleri

Sıvı ile soğutulmuş

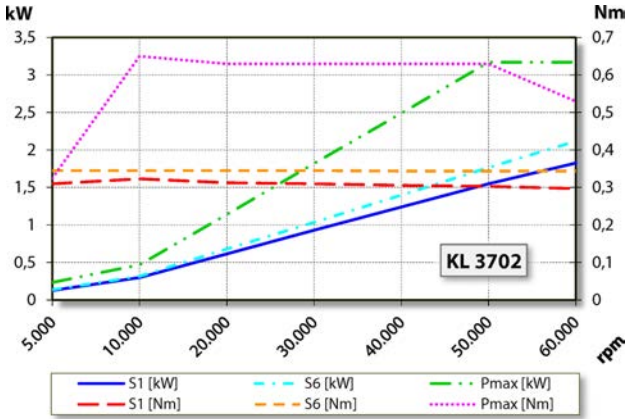
	Pmax./5s	S6-%60	S1-%100	
Nominal güç	3,2	2,1	1,8	[kW]
Tork	0,65	0,345	0,323	[Nm]
Gerilim	185	188	188	[V]
Akım	16	10,5	9,1	[A]

**Z62-H360.02 S19W2/2**

Pnömatik koni değişimi  
Eşya numarası **10404082**



Ebatlar



**Güç diyagramı**

Sıvı ile soğutulmuş

Güç belirleme işlemi, işleme ait motor test yerinde gerçekleştirilir.

**Özellikler**

Devir sayısı sezicisi	Alan plakası (TTL) Sinyal sayısı = 6
Motor koruması	PTC 130° C
Gövde	Paslanmaz çelik
Gövde çapı	61,9 mm
Soğutma	Sıvı ile soğutulmuş
İşletim çevre sıcaklığı	+ 10° C ... + 45° C
Blokaj havası	
Koruma sınıfı (blokaj havası devreye sokulmuş)	IP54
Koni temizleme	
Takım değişimi	Pnömatik koni değişimi
Alet yuvası	HSK-E 25
Takım konisi denetimi	endüktif
2 Pozisyon	gerilmiş, dışarı atılmış
Pens aralığı azami	10 mm
Sağ ve Sol dönüşlü	
Fiş	Y-TEC 9 kutuplu (Motor fazları) 12 kutuplu (Sensör sistemi)
Ağırlık	~ 6,2 kg
İç koni salgısı	< 1 µ
Eksenel kaçıklık	< 1 µ