

## KS2-06/80-2

### Пневматическая система зажима цанги

номера позиций **10302006-02**

ВЧ-шпиндель для высокоскоростного фрезерования, шлифования, сверления, гравирования

#### Подшипник

Гибридный шарикоподшипник (шт.)	2
Несменяемая консистентная смазка	не нуждается в техобслуживании

#### Двигатель

Технология двигателя	3-фазный асинхронный привод (бесщеточный и бессенсорный)
Частота	1.333 Гц
Число полюсов двигателя (пары)	1
Номинальная частота вращения	80.000 об/мин
Значение ускорения/торможения в секунду	10 000 об/мин (другие значения по согласованию)

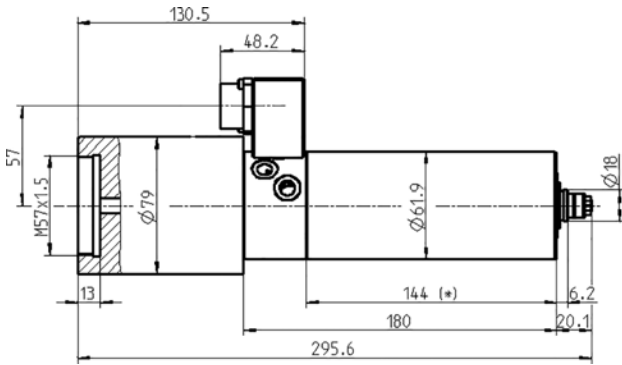
#### Значения производительности

##### Жидкостное охлаждение

	P <sub>макс./5с</sub>	S6-60%	S1-100%	
Номинальная мощность	1,6	1,1	0,9	[кВт]
Крутящий момент	0,25	0,16	0,13	[нм]
Напряжение	208	213	215	[В]
Ток	7,9	5	4,5	[А]

**KS2-06/80-2**

Пневматическая система зажима цанги  
номера позиций **10302006-02**



Размеры

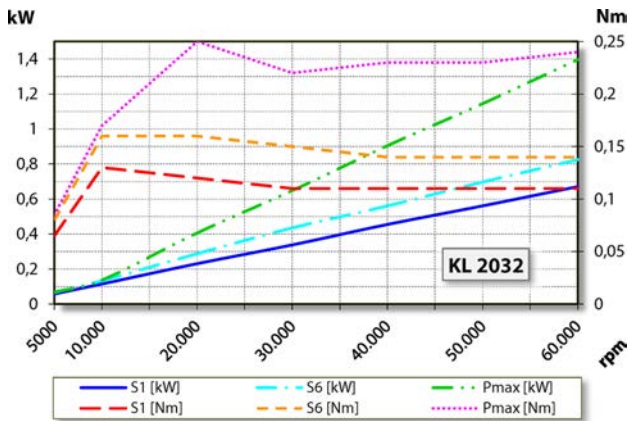


Диаграмма производительности  
Жидкостное охлаждение

Определение производительности осуществлялось на собственном испытательном стенде.

**Характеристики**

Датчик частоты вращения	Магниторезистор (TTL) Количество сигналов = 6
Защита двигателя	PTC 160° C
Корпус	Высококачественная сталь
Диаметр корпуса	61,9 мм
Охлаждение	Жидкостное охлаждение
Температура рабочей среды	+ 10° C ... + 45° C
Избыточное давление воздуха внутри шпинделя	
Тип защиты (при избыточном давлении)	IP54
Смена инструмента	Пневматическая система зажима цанги
Тип цанги	8/5°
Диапазон зажима до	6 мм (1/4")
По часовой стрелке	
Разъем	9-пол. пластик
Вес	~ 3,7 кг
Радиальное биение внутреннего конуса	< 1 мкм