

KS2-06/80-2

Pneumatyczna zmiana bezpośrednia

Numer artykułu **10302006-02**

Wrzeciono wysokoobrotowe do frezowania z dużą szybkością skrawania, szlifowania, wiercenia, grawerowania

Łożysko

Hybrydowe łożysko kulkowe (sztuk)	2
Trwałość-smarowanie smarem stałym	bezobsługowy

Silnik

Technika silnikowa	3-fazowy napęd asynchroniczny (bezsztuczkiowy i bezczujnikowy)
Częstotliwość	1.333 Hz
Liczba biegunów silnika (pary)	1
Znamionowa prędkość obrotowa	80.000 rpm
Wartość przyspieszenia/hamowania Na sekundę	10 000 rpm (inne wartości po uzgodnieniu)

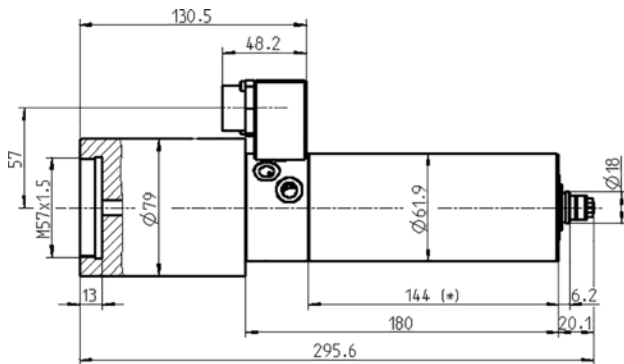
Wartości mocy

Chłodzony cieczą

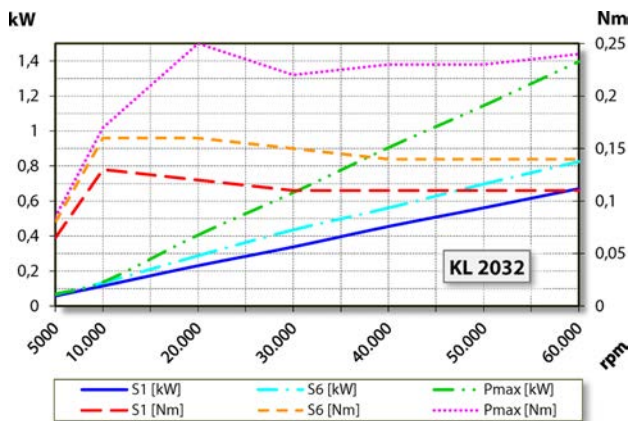
	Pmaks./5s	S6-60%	S1-100%	
Moc znamionowa	1,6	1,1	0,9	[kW]
Moment obrotowy	0,25	0,16	0,13	[Nm]
Napięcie	208	213	215	[V]
Prąd	7,9	5	4,5	[A]

KS2-06/80-2

Pneumatyczna zmiana bezpośrednia
Numer artykułu **10302006-02**



Wymiary



Wykres mocy
Chłodzony cieczą

Określenie mocy odbyło się na własnym stanowisku do badania silników.

Cechy

Czujnik prędkości obrotowej	Magnetorezystor (TTL) liczba sygnałów = 6
Zabezpieczenie silnika	PTC 160°C
Obudowa	Stal nierdzewna
Średnica obudowy	61,9 mm
Chłodzenie	Chłodzony cieczą
Temperatura robocza otoczenia	Od +10°C do +45°C
Powietrze uszczelniające	
Stopień ochrony (powietrze uszczelniające włączone)	IP54
Zmiana narzędzia	Pneumatyczna zmiana bezpośrednia
Typ szczęk zaciskowych	8/5°
Zakres mocowania do	6 mm (1/4")
Kierunek obrotów zgodnie z ruchem wskazówek zegara	
Wtyk urządzenia	9-biegunowy, tworzywo sztuczne
Ciężar	~ 3,7 kg
Ruch kołowy – stożek wewnętrzny	< 1 μ