

KS2-06/80-2

Pneumatische directe wissel

Artikel-Nr. **10302006-02**

HF Spil voor hogesnelheid frezen, -slijpen, -boren, -graveren

Lager

Hybride kogellager (stuks)	2
Levensduur vetsmering	onderhoudsvrij

Motor

Motortechnologie	3-fasen asynchrone aandrijving (borstel- en sensorloos)
Frequentie	1.333 Hz
Aantal motorpolen (pa- ren)	1
Nominaal toerental	80.000 rpm
Versnellings-/remwaarde Per seconde	10 000 rpm (andere waarden na overleg)

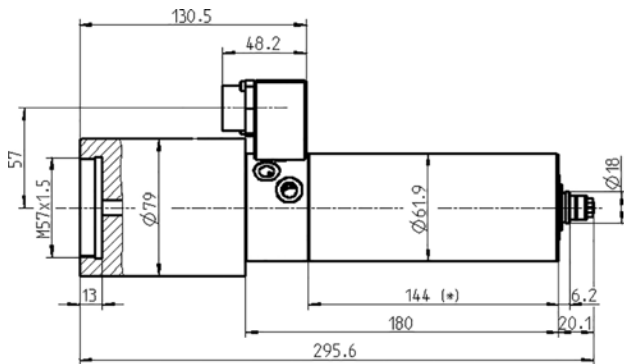
Vermogenswaarden

Vloeistof gekoeld

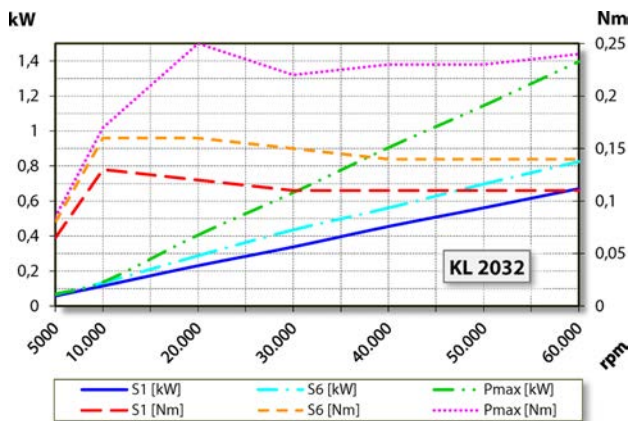
	Pmax./5s	S6-60%	S1-100%	
Nominaal vermogen	1,6	1,1	0,9	[kW]
Draaimoment	0,25	0,16	0,13	[Nm]
Spanning	208	213	215	[V]
Stroom	7,9	5	4,5	[A]

KS2-06/80-2

Pneumatische directe wissel
 Artikel-Nr. **10302006-02**



Afmeting



Vermogensdiagram
 Vloeistof gekoeld

De bepaling van het vermogen vond plaats op eigen motorentestbank.

Eigenschappen

Toerentalsensor	Veldplaat (TTL) aantal signalen = 6
Motorveiligheid	PTC 160° C
Behuizing	Roestvast staal
Huisdiameter	61,9 mm
Koeling	vloeistof gekoeld
Bedrijfsomgevingstemperatuur	+ 10° C ... + 45° C
Sperlucht	
Beschermingssoort (sperlucht ingeschakeld)	IP54
Gereedschapwissel	Pneumatische directe wissel
Soort spantang	8/5°
Spanbereik tot	6 mm (1/4")
Rechtsloop	
Apparaatstekker	9-pol kunststof
Gewicht	~ 3,7 kg
Rondloop inwendige konus	< 1 μ