



Z33-D080.01 S1

Changement direct pneumatique

Numéro de article **10301164**

Broche haute fréquence pour fraisage à grande vitesse, meulage, perçage, gravure

Paliers

Roulements à billes hybride (pièce)	2
Graissage à vie	sans entretien

Moteur

Technologie de moteur	Entraînement asynchrone triphasé (sans balais et sans capteurs)
Fréquence	1.333 Hz
Nombre de pôles moteur (paire)	1
Vitesse de rotation nominale	80.000 tr/min
Accélération/freinage Par seconde	10 000 tr/min (autres valeurs après accord)

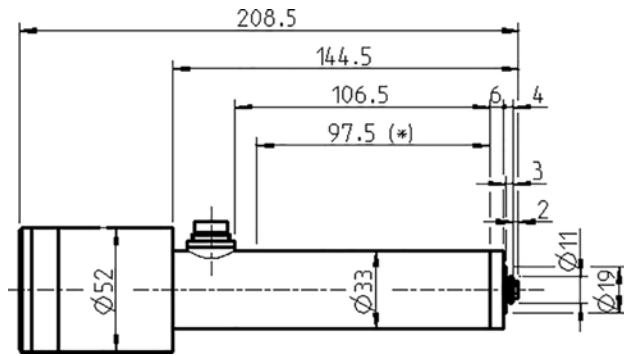
Valeurs de puissance

Non refroidi

	Pmax./5s	S6-60%	S1-100%	
Puissance nominale	0,34	0,3	0,24	[kW]
Couple	0,044	0,036	0,03	[Nm]
Tension	49	47	45	[V]
Courant	6,6	6	5,3	[A]

Z33-D080.01 S1

Changement direct pneumatique
 Numéro de article **10301164**



Dimensions

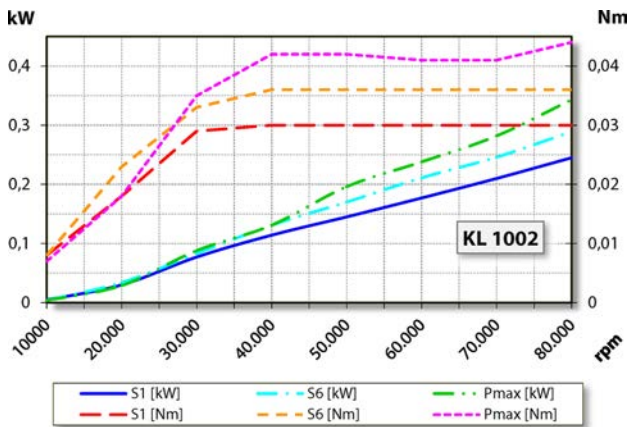


Diagramme de la courbe de puissance

Non refroidi

Puissance déterminée sur un banc d'essai moteur appartenant à l'entreprise.

Caractéristiques

Carter	Aluminium
Diamètre du boîtier	33 mm
Refroidissement	Non refroidi
Dissipation de la chaleur	Par le support de broche
Température du carter	< + 45° C
Température ambiante de service	+10 °C ... +45 °C
Type de protection	IP43
Changement d'outil	Changement direct pneumatique
Type de pince de serrage	5,5P-10°
Plage de serrage jusqu'à	3 mm (1/8")
Marche à droite	
Connecteur	3 pôles (amphenol C 091 A)
Poids	~ 0,8 kg
Planéité cône intérieur	< 1 μ