



## Z45-D160.02 S5A2

न्युमेटिक प्रत्यक्ष उपकरण परिवर्तन

आइटम नंबर 10301084

उच्च गति की मिलिंग, ग्राइंडिंग, ड्रिलिंग, एनग्रेविंग के लिए HF-स्पिंडल

### स्टॉक

हाइब्रिड बॉल बियरिंग (नग)	3
जीवनकाल लुब्रीकेशन (स्निग्धीकरण)	अनुरक्षण से मुक्त

### मोटर

मोटर प्रौद्योगिकी	3-चरणीय अतुल्यकालिक ड्राइव (ब्रशरहित और सेंसररहित)
आवृत्ति	1.000 HZ
मोटर ध्रुवों (जोड़ों) की संख्या	1
मूल्यांकित गति	60.000 rpm
त्वरण / मंदी प्रति सेकंड	10 000 rpm (परामर्श के पश्चात् अन्य मान)

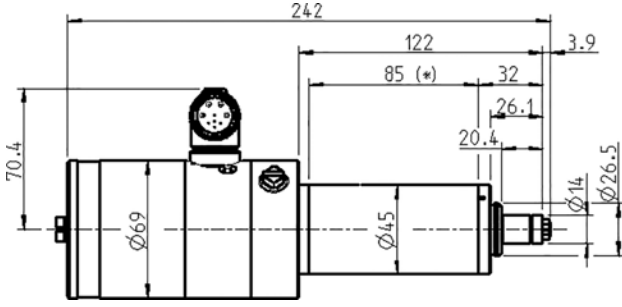
### विद्युत शक्तिमान

कूलिंग नहीं

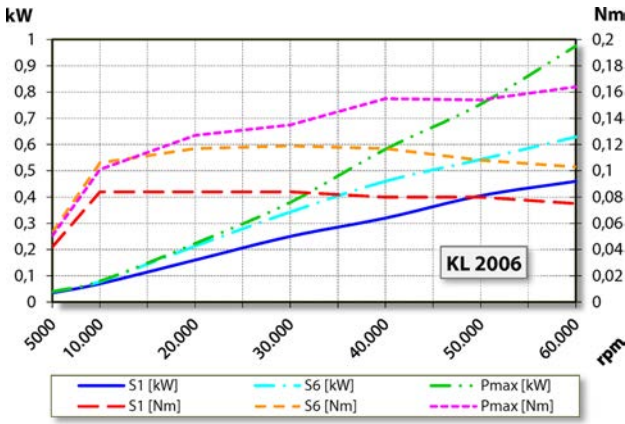
	Pmax./5s	S6-60%	S1-100%	
मूल्यांकित पावर	0,98	0,63	0,46	[kW]
टॉर्क	0,164	0,119	0,084	[Nm]
वोल्टेज	91	100	90	[V]
धारा	9	6,5	5	[A]

**Z45-D160.02 S5A2**

न्युमेटिक प्रत्यक्ष उपकरण परिवर्तन  
आइटम नंबर 10301084



माप



पॉवर चित्र  
कूलिंग नहीं

कार्य-निष्पादन मापन आंतरिक इंजन टेस्ट बेड पर होता है

**सुविधाएं**

इंजन गति सेंसर	ट्रंसमीटर (TTL) सिग्नल = 6
मोटर सुरक्षा	PTC 100° C
हाउज़िंग	स्टेनलेस स्टील
हाउज़िंग व्यास:	45 मिमी
कूलिंग	कूलिंग नहीं
हीट अपव्यय	स्पिंडल सपोर्ट के माध्यम से
हाउज़िंग का तापमान	< + 45° C
ऑपरेटिंग परिवेश के तापमान	+ 10° C ... + 45° C
सीलिंग हवा	
सुरक्षा (सीलिंग एयर चालू की गई)	IP54
विद्युतस्थैतिक डिस्चार्ज (ईएसडी) बचाव	पृथक बाहर का नेतृत्व किया
औजार विनियम	न्युमेटिक प्रत्यक्ष उपकरण परिवर्तन
चक प्रकार	8/5°
तक चकिंग क्षमता	6 मिमी (1/4")
दक्षिणावर्त	
मेल संयोजक	9-पिन धातु
भार	~ 3,1 किग्रा
रेडियल रनआउट आंतरिक शंकु	< 1 μ