



## 33-1.45 W07 S

空圧式直接ツール交換

製品番号 10300007

HFスピンドル-高速切削、研削、穴あけ、彫刻

### ベアリング

スチール・ボールベアリング (個数) 2

無交換グリス潤滑                      メンテナンス・フリー

### モータ

モーター技術                                      3相非同期モーター  
(ブラシレス、センサレス)

周波数    1.000 HZ

モーターポール数 ( 対 )                      1

定格回転数                                      60.000 rpm

加速/減速値                                      10 000 rpm  
毎秒    (他の値はご相談に応じます)

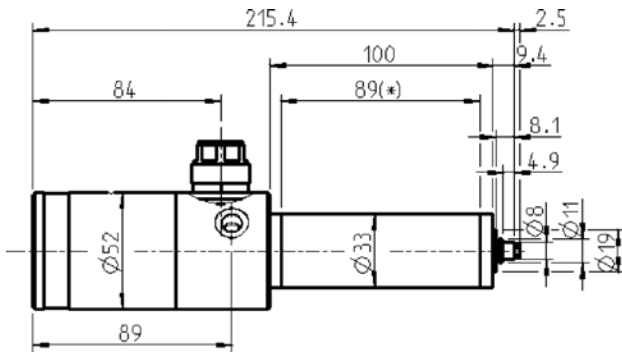
### 出力値

無冷却

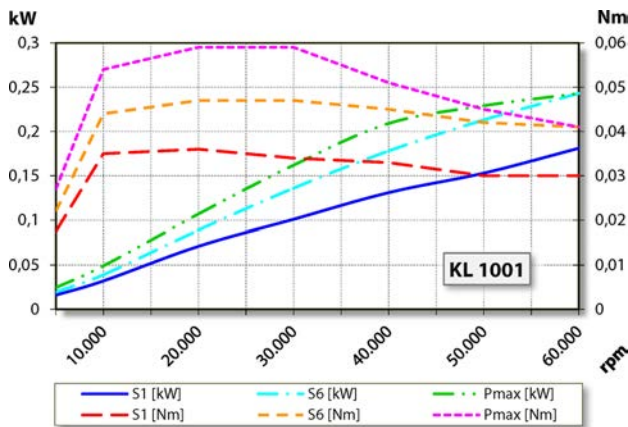
	Pmax./5秒	S6-60%	S1-100%	
定格出力	0,24	0,24	0,18	[kW]
トルク	0,059	0,047	0,036	[Nm]
電圧	46	46	44	[V]
電流	6,5	6,5	5,5	[A]

### 33-1.45 W07 S

空圧式直接ツール交換  
製品番号 10300007



寸法図



出力、トルク-回転数ダイアグラム  
無冷却

出力測定は自社モーター試験機により行っています。

### 特性

モーター保護	PTC 100° C
ハウジング	アルミニウム
ハウジング外径	33 mm
冷却	無冷却
熱伝導	スピンドルホルダーを介して
ハウジング温度	< + 45° C
動作周囲温度	+ 10° C ... + 45° C
シーリング・エア	
保護等級 (シール・エア・オン)	IP54
ツール交換	空圧式直接ツール交換
コレット・タイプ	5,1P-5°
クランプ範囲最大	3.5 mm (1/8 ")
時計回り	
カップラープラグ	7ピン プラスチックタイプ
重量	~ 1,1 kg
インナーテーパ部振れ 精度	< 1 μ