

F62-M450.01 S21

Manuel alet deęiřimi

Eřya numarası **10204237**

Yüksek hızlı frezeleme, tařlama, delme ve oyma iřlemleri için SF mil

Yatak

Hibrit küresel yatak (adet)	4
Ömür boyu gres yaęlamalı	bakım gerekmez

Motor

Motortechnologie	Üç fazlı asenkron tahrik (fırçasız ve sensörsüz)
Frekans	833 HZ
Motor kutup sayısı (çiftler)	1
Nominal devir sayısı	50.000 dev/dak
Hızlanma/frenleme deęeri Saniye başına	10 000 dev/dak (dięer deęerler için danıřın)

Güç deęerleri

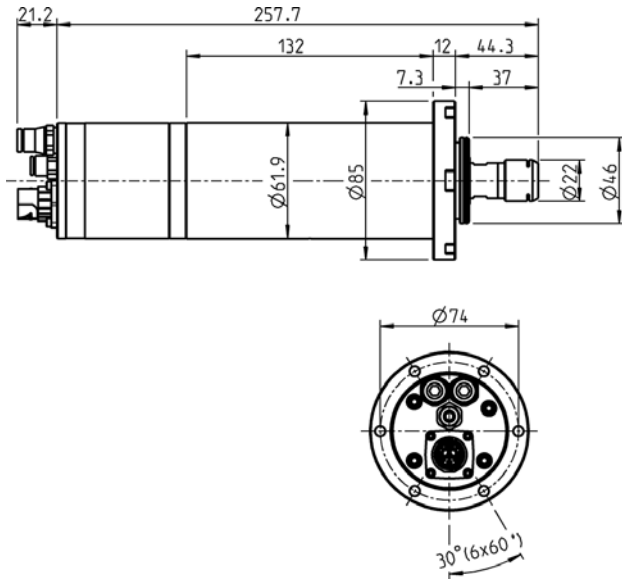
Sıvı ile soęutulmuř

	Pmax./5s	S6-%60	S1-%100	
Nominal güç	3,2	2,5	2,3	[kW]
Tork	0,68	0,53	0,47	[Nm]
Gerilim	167	167	167	[V]
Akım	15,9	12,9	12	[A]

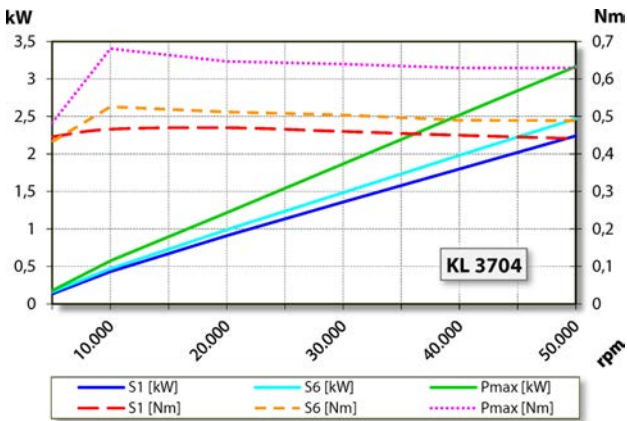
F62-M450.01 S21

Manuel alet deęiřimi

Eřya numarası **10204237**



Ebatlar



Güç diyagramı

Sıvı ile sođutulmuř

Güç belirleme iřlemi, iřletmeye ait motor test yerinde gerekleřtirilir.

Özellikler

Devir sayısı sezicisi	Alan plakası (TTL) Sinyal sayısı = 6
Motor koruması	PTC 130° C
Gövde	Paslanmaz elik
Gövde apı	61,9 mm
Flanř apı	85 mm
Diř aıklıđı dairesi	Ø 74 mm (6 x Ø 5,3) vidalar iin: M5
Sođutma	Sıvı ile sođutulmuř
İřletim evre sıcaklıđı	+ 10° C ... + 45° C
Blokaj havası	
Koruma sınıfı (blokaj havası devreye sokulmuř)	IP54
Takım deđiřimi	Manuel alet deđiřimi
Pens tipi	ER 16
Pens aralıđı azami	İsteđe bađlı aksesuar 10 mm (25/64")
Sađa dönme	
Fiř	9 kutuplu (I-TEC)
Ađırlık	~ 4 kg
İ koni salgısı	< 1 µ