

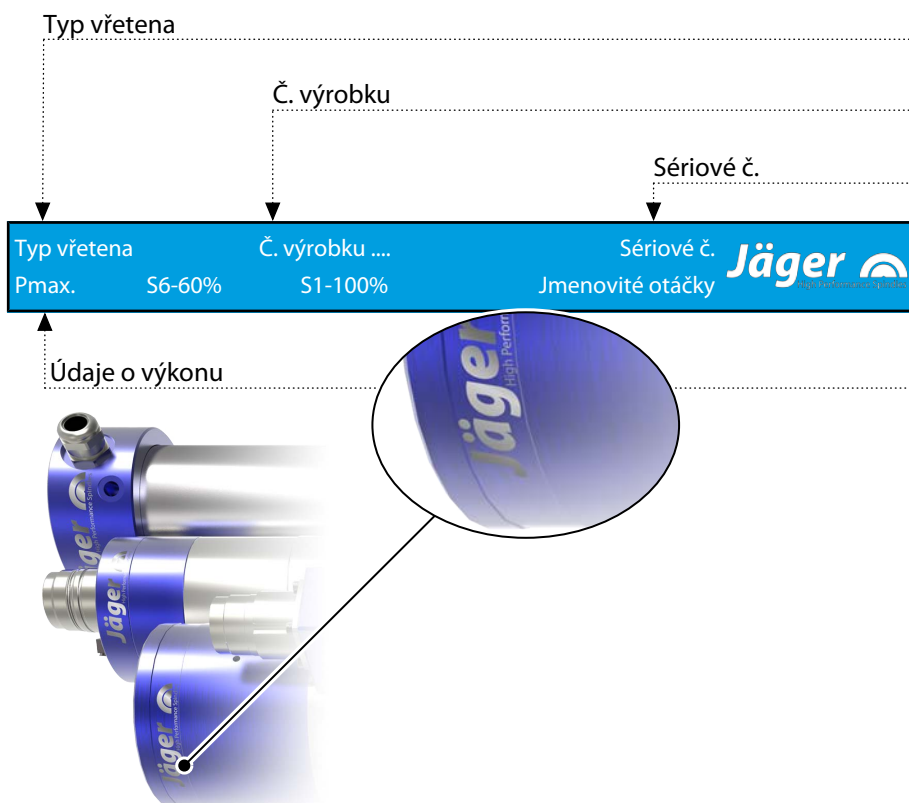


## Z80-M445.06 S5

## Vysokofrekvenční vřeteno

### Manuální výměna kužele

## Označení VF-vřetena



Protože naše VF-vřetena neustále přizpůsobujeme nejnovějšímu stavu technického vývoje, vyhrazujeme si právo na technické změny a odchylky vůči tomuto manuálu.

Texty tohoto manuálu byly vypracovány s velkou pečlivostí. Přesto společnost **Nakanishi Jaeger GmbH** nemůže přebírat za eventuální chybné údaje a jejich následky žádnou právní odpovědnost ani jinou záruku.

Překlady a kopírování – také částečné – jsou bez výslovného písemného souhlasu společnosti **Nakanishi Jaeger GmbH**.

## Obsah:

Překlad originální příručky

<b>1</b>	<b>Úvodní informace</b>	<b>4</b>		
1.1	Účel manuálu	4		
1.2	Vysvětlení symbolů	4		
<b>2</b>	<b>Přeprava a balení</b>	<b>5</b>		
2.1	Rozsah dodávky VF-vřetena	5		
2.1.1	Optimální příslušenství	5		
2.1.2	Dodaná dokumentace	5		
2.2	Obal VF-vřetena	6		
<b>3</b>	<b>Určení použití</b>	<b>6</b>		
3.1	Povolené druhy obrábění	6		
3.2	Povolené materiály	6		
<b>4</b>	<b>Bezpečnostní pokyny</b>	<b>7</b>		
4.1	Bezpečnost práce	8		
4.2	Klidový stav VF-vřetena	9		
4.3	Instalace a údržba	9		
4.4	Přestavba a oprava	9		
4.5	Nepovolený způsob provozu	9		
<b>5</b>	<b>Technický popis</b>	<b>10</b>		
5.1	Přípojky VF-vřetena	10		
5.2	Elektrická přípojka	11		
5.3	Chlazení	11		
5.4	Blokovací vzduch	11		
<b>6</b>	<b>Technické údaje</b>	<b>12</b>		
6.1	Rozměr	13		
6.2	Technický datový list (KL3048, AC-motor)	14		
6.2.1	Diagram výkonu	15		
6.3	Plán zapojení	16		
6.4	Ochrana motoru PTC 160° C	17		
6.5	Otáčkoměr (digitální magnetorezistor)	18		
6.6	Zvukové emise	18		
<b>7</b>	<b>Místo provozu</b>	<b>19</b>		
<b>8</b>	<b>Instalace</b>	<b>20</b>		
8.1	Instalace VF-vřetena	20		
8.2	Průměr přívodního vedení média	21		
8.3	Chladicí voda	21		
8.3.1	Kvalita chladicí kapaliny	21		
8.3.2	Nastavení chlazení	21		
8.4	Stlačený vzduch	22		
8.4.1	Třídy čistoty vzduchu (ISO 8573-1)	22		
8.4.2	Nastavení uzavíracího vzduchu	22		
<b>9</b>	<b>Uvedení do provozu</b>	<b>23</b>		
9.1	Schéma vtoku	23		
9.2	Denní start	24		
9.3	Signalizace zastavení	24		
9.4	Zprovoznění po odstávce	24		
<b>10</b>	<b>Výměna nástroje</b>	<b>25</b>		
10.1	Pravotočivý a levotočivý chod	25		
10.2	Manuální HSK	26		
<b>11</b>	<b>Nástroje pro HSC obrábění</b>	<b>28</b>		
<b>12</b>	<b>Údržba</b>	<b>29</b>		
12.1	Kuličkové ložisko	29		
12.2	Denní čištění	29		
12.2.1	Před počátkem práce	29		
12.2.2	Při každé výměně nástroje	29		
12.2.3	Při každé výměně upínacího prostředku	29		
12.3	Při skladování	30		
12.4	Měsíční údržba	30		
12.5	Při delším skladování	30		
12.6	Maximální doba odstávky	30		
<b>13</b>	<b>Demontáž</b>	<b>31</b>		
13.1	Likvidace a ochrana životního prostředí	31		
<b>14</b>	<b>Servis &amp; opravy</b>	<b>32</b>		
14.1	Servisní partneři	32		
14.2	Provozní poruchy	33		
<b>15</b>	<b>Prohlášení o shodě</b>	<b>35</b>		

## 1 Úvodní informace

Vysokofrekvenční vřeteno (VF-vřeteno) je vysoce kvalitní přesný nástroj pro vysokorychlostní obrábění.

### 1.1 Účel manuálu

Manuál je důležitou součástí VF-vřetena.

- ➔ Manuál pečlivě uschovejte.
- ➔ Manuál poskytněte všem osobám pověřeným pracemi s VF-vřetenem.
- ➔ Pročtěte si veškerou dodanou dokumentaci.
- ➔ Před prováděnou prací si ještě jednou pečlivě pročtěte příslušnou kapitolu v manuálu.

### 1.2 Vysvětlení symbolů

Aby bylo možné rychlé přiřazení informací, jsou v tomto manuálu použity vizuální pomůcky ve formě symbolů a textových označení.

Pokyny jsou označeny signálním slovem a barevným rámečkem:



#### NEBEZPEČÍ

##### Nebezpečná situace!

Způsobuje těžká poranění nebo usmrcení.

- ▶ Opatření pro zabránění nebezpečí.



#### VÝSTRAHA

##### Nebezpečná situace!

Může způsobit těžká poranění nebo usmrcení.

- ▶ Opatření pro zabránění nebezpečí.



#### POZOR

##### Nebezpečná situace!

Může způsobit lehká až středně závažná poranění.

- ▶ Opatření pro zabránění nebezpečí.



#### Upozornění

Může způsobit věcné škody. Tento výstražný symbol nevaruje před ohrožením osob

#### Rada

Rada označuje užitečné pokyny pro uživatele.

## 2 Přeprava a balení

Při přepravě se vyvarujte těžkým otřesům a nárazům, které by mohly poškodit kuličková ložiska VF-vřetena.

- ➔ Každé poškození snižuje přesnost SF-vřetena.
- ➔ Každé poškození omezuje funkci SF-vřetena.
- ➔ Každé poškození snižuje životnost SF-vřetena.

### 2.1 Rozsah dodávky VF-vřetena

Níže uvedené části jsou rozsahem dodávky SF-vřetena:

- Vysokofrekvenční vřeteno
- Čistící kužel z filcu
- Převravní obal
- ➔ Při dodávce zkontrolujte kompletnost vysokofrekvenčního vřetena.

#### 2.1.1 Optimální příslušenství

Na přání k dodání:

- Nosič vřetena
- Měnič kmitočtu
- Chladicí zařízení
- Tuk pro kleštiny
- Další příslušenství na vyžádání.

Pouze schválené příslušenství je přezkoušeno na provozní bezpečnost a funkci.

- ➔ Nepoužívejte žádné jiné příslušenství, může to vést ke ztrátě závazků ze záruky a nároku na odškodnění.
- ➔ V případě vlastní výroby držáku vřetena kontaktujte před začátkem výroby firmu **Nakanishi Jaeger GmbH** a vyžádejte si toleranční a výrobní schéma držáku vřetena.

#### 2.1.2 Dodaná dokumentace

Následující dokumenty patří k rozsahu dodávky SF-vřetena.

- Manuál
- Prohlášení o shodě je součástí manuálu.
- Testovací protokol
- ➔ Při dodání překontrolujte úplnost dodaných dokumentů. V případě potřeby si vyžádejte nové kopie.

## 2.2



### Obal VF-vřetena

Všechny materiály přepravního obalu mohou být recyklovány v příslušných zařízeních pro zpracování odpadu

## 3

### Určení použití

Vřeteno VF je ve smyslu strojní směrnice "neúplným strojem" a samo o sobě nemůže splňovat žádnou funkci. VF-vřeteno je možno provozovat pouze spolu s obráběcím strojem a měničem kmitočtu.

### 3.1

#### Povolené druhy obrábění

VF-vřeteno bylo vyvinuto pouze pro níže uvedené druhy obrábění.

- Frézování
- Vrtání
- Gravírování
- Broušení
- ➔ Pokud jsou potřebné jiné druhy obrábění, kontaktujte společnost **Nakanishi Jaeger GmbH**.

### 3.2

#### Povolené materiály

VF-vřeteno bylo vyvinuto pouze pro níže uvedené materiály.

- Kovy (jako slitiny, litiny, atd.)
- Slinovací materiály
- Umělé hmoty
- Dřevo
- Grafit
- Kámen (jako mramor, atd.)
- Papír a kartonáž
- Vodivé desky
- Sklo a keramika
- ➔ Pokud mají být obráběny jiné materiály, kontaktujte společnost **Nakanishi Jaeger GmbH**.

## 4 Bezpečnostní pokyny

Vysokofrekvenční vřeteno je vytvořeno dle uznávaných pravidel techniky a je provozně bezpečné.

VF-vřeteno však může být zdrojem nebezpečí, pokud:

- Je zabudováno nevyškoleným personálem.
- Bylo zabudováno neodborně.
- Není používáno v souladu s určeným účelem.

Vysokofrekvenční vřeteno může být montováno, uváděno do provozu a udržováno pouze kvalifikovaným personálem.

**Definice:** Kvalifikovaný personál je personál, který je obeznámen s instalací, montáží, uvedením do provozu a provozem a k těmto činnostem má odpovídající kvalifikaci. Kompetence, školení a dohled personálu musí být provozovatelem přesně upraveny.



### NEBEZPEČÍ: V důsledku exploze.

VF-vřetena nejsou schválena pro použití v prostorách ohrožených explozí. Použití v těchto prostorách může způsobit exploze.

- ▶ VF-vřeteno nepoužívejte v prostředí ohroženém explozí.



### NEBEZPEČÍ: V důsledku odmrštěných částí.

VF-vřeteno pracuje s vysokými otáčkami a v důsledku toho může být odmrštěno.

- ▶ VF-vřeteno provozujte jen tehdy, pokud je pevně zabudováno ve stroji nebo v zařízení.



### Upozornění: Dodržujte mezní hodnoty.

- ▶ Dodržujte mezní hodnoty uvedené v technických údajích.



### Upozornění: Zohledněte stroj.

- ▶ Dbejte také manuálu stroje, v kterém je zabudováno VF-vřeteno.
- ▶ Dodržujte všechny bezpečnostní pokyny uvedené výrobcem stroje.
- ▶ Ujistěte se, že stroj není zdrojem nebezpečí (např. nekontrolované pohyby). Teprve poté do stroje nainstalujte vřeteno VF.



### Upozornění. Zabraňte poškození VF-vřetena.

- ▶ Každé poškození snižuje přesnost SF-vřetena.
- ▶ Každé poškození omezuje funkci SF-vřetena.
- ▶ Každé poškození snižuje životnost SF-vřetena.

## 4.1

### Bezpečnost práce

Dbejte všech bezpečnostních pokynů uvedených v manuálu, dále platných národních předpisů ochrany před úrazem (UVV), stejně tak jako stávajících vnitropodnikových pracovních, provozních a bezpečnostních předpisů.



#### NEBEZPEČÍ: V důsledku odmrštěných částí.

V důsledku odstředivé síly vznikající při obrábění, může být špatně upnutý nástroj odmrštěn.

- ▶ Využijte celou upínací hloubku upínacího systému.
- ▶ Pevně upněte nástroj.



#### NEBEZPEČÍ: V důsledku odmrštěných částí.

Při chybném směru otáčení se upínací systém uvolňuje a nástroj se odmrští.

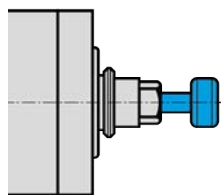
- ▶ Bezpodmínečně dodržujte směr otáčení VF-vřetena.



#### VÝSTRAHA: Nebezpečí poranění v důsledku odmrštěných částí.

VF-vřeteno pracuje s vysokými otáčkami a může být velkou silou odmrštěno.

- ▶ V žádném případě neodstraňujte ochranné zařízení stroje nebo zařízení.
- ▶ Při práci vždy používejte ochranné brýle.



Vzorový obrázek: Vložení stopky

#### Upozornění: Zajistěte funkci.

- ▶ VF-vřeteno nikdy neprovozujte bez upnuté stopky nástroje.

#### Bez upnuté stopky nástroje dojde:

- K poškození upínacího systému vlivem odstředivé síly.
- K narušení upínacího systému.
- K ovlivnění jakosti vyvážení VF-vřetena.
- K poškození uložení.

- ➔ Dle druhu obrábění, obráběného materiálu a zvoleného nástroje zvolte vhodný ochranný postřík.
- ➔ Dbejte také manuálu stroje, v kterém je zabudováno VF-vřeteno.
- ➔ U dodavatele nástrojů zjistěte maximální obvodovou rychlost použitého nástroje.

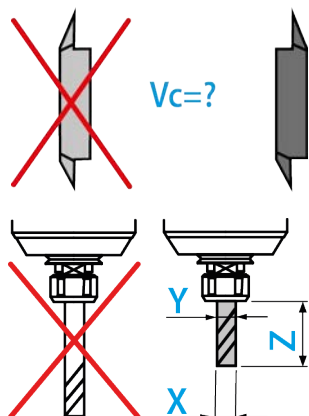
#### Jednobřité nástroje nejsou vhodné pro HSC-obrábění.

Pokud jsou potřebné z důvodu obrábění:

- ➔ Používejte pouze vyvážené nástroje.
  - ➔ DIN ISO 1940
  - ➔ Stupeň jakosti 2,5

#### Průměr řezné hrany nástroje (X) nesmí být větší než maximální rozsah upnutí (Y).

- ➔ Nástroj upněte tak, aby byl co možná nejkratší.
- ➔ Udržujte rozměr (Z) malý.
  - ➔ (Y) Viz kapitola: Technické údaje [▶ 12].





## 4.2 Klidový stav VF-vřetena

Aby bylo vysokofrekvenční vřeteno pro účely instalačních a údržbových prací uvedeno mimo provoz, postupujte následovně:

- ➔ Zcela odpojte přívod energie (proud).
- ➔ Zcela odpojte přívod médií (vzduch a kapaliny).
- ➔ Ujistěte se, zda je hřídel VF-vřetena absolutně v klidu.

Pokud je VF-vřeteno zastaveno z důvodu čištění, pak:

- ➔ Připojte pouze blokovací vzduch.

### Rada: Předějte data řízení.

- ▶ U měniče kmitočtu využijte možnosti identifikace signalizace klidového stavu hřídele a dále jí využijte k vyhodnocování řízení stroje.

## 4.3 Instalace a údržba

- ➔ Instalační, čistící a údržbové práce provádějte teprve po úplném zastavení VF-vřetena a hřídele.
- ➔ Bezprostředně po ukončení prací instalujte všechna bezpečnostní a ochranná zařízení stroje.

## 4.4 Přestavba a oprava

Přestavba nebo změny VF-vřetena jsou dovolené pouze po předchozí domluvě se společností **Nakanishi Jaeger GmbH**.

Pouze servisní partneři uvádění v kapitole „Servis a opravy [▶ 32]“ mohou VF-vřeteno otevírat a opravovat.

Pouze schválené příslušenství je přezkoušeno na provozní bezpečnost a funkci.

## 4.5 Nepovolený způsob provozu

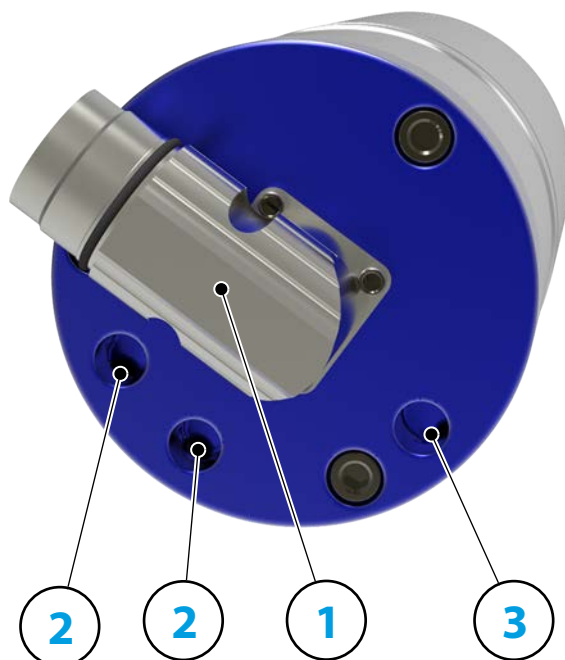
Vysokofrekvenční vřeteno je provozně bezpečné pouze při přesně určeném použití.

- ➔ Dbejte bezpečnostních pokynů ve všech kapitolách manuálu, jinak může vzniknout nebezpečí pro osoby, životní prostředí, stroj nebo VF-vřeteno.

Nerespektování bezpečnostních pokynů může znamenat ztrátu záruk a nároků na odškodnění.

## 5 Technický popis

### 5.1 Přípojky VF-vřetena



<b>1</b>	Elektrická přípojka	
<b>2</b>	Chladicí voda	G 1/8"
<b>3</b>	Blokovací vzduch	G 1/8"

## 5.2 Elektrická přípojka

VF-vřeteno smí být provozováno pouze s měničem kmitočtu (FU).

- ➔ Zkontrolujte, zda data VF-vřetena, tj. elektrický proud, napětí a kmitočet, jsou shodné s výstupními údaji měniče kmitočtu.
- ➔ Používejte co možná nejkratší vedení motoru.
- ➔ Pomocí měniče kmitočtu nastavte otáčky VF-vřetena.
- ➔ Další informace viz manuál měniče kmitočtu.

Měnič kmitočtu rozpozná - podle vybavení – tyto provozní stavy VF-vřetena:

- VF-vřeteno se otáčí.
- VF-vřeteno příliš horké.
- VF-vřeteno stojí atd.

Měnič kmitočtu předává provozní stavy VF-vřetena řízení stroje.

### Upozornění: Vytvořte rychlozávěrné spojení SpeedTEC.

- ▶ Při kombinaci SpeedTEC konektor stroje/SpeedTEC konektor kabelu:
- ▶ Odstraňte O-kroužek u konektoru stroje SpeedTEC.

## 5.3 Chlazení

Chlazení kapalinou udržuje VF-vřeteno při konstantní teplotě.



### Upozornění: Prodloužení životnosti odvodem tepla.

- Při provozu VF-vřetena vzniká teplo. Teplota VF-vřetena by neměla překročit + 45° C, jinak se zkracuje životnost ložisek.
- ▶ Zkontrolujte teplotu vřetena VF na vřeteníku.

## 5.4 Blokovací vzduch

Hodnoty kvality vzduchu viz kapitola „Třídy čistoty vzduchu (ISO 8573-1) [▶ 22]“.

Vzduchový ventil zabraňuje tomu, aby cizí tělesa jako třísky a dále kapaliny (např. emulze) vnikly do VF-vřetena.

- ➔ Zkontrolujte, zda vpředu, mezi pláštěm a otáčivými částmi vystupuje vzduch.

6

**Technické údaje**

**Ložisko**

Hybridní kuličkové ložisko (ks)	3
Životnost tukového mazání	bezúdržbový

**Hodnoty výkonu  
Chlazení kapalinou**

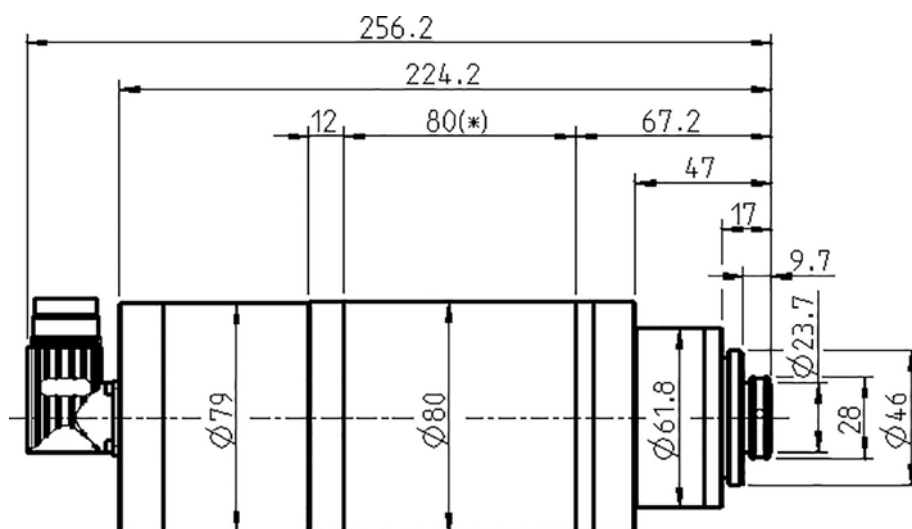
	P <sub>max./5s</sub>	S6-60%	S1-100%	
Jmenovitý výkon	4,6	3,1	2,6	[kW]
Točivý moment	1,08	0,75	0,73	[Nm]
Napětí	320	280	275	[V]
Proud	16	11	10	[A]

**Parametry motoru**

Technologie motoru	3-fázový asynchronní pohon (bez kartáčů a čidel)
Frekvence	1.500 HZ
Počet pólů motoru (páry)	2
Jmenovité otáčky	45.000 rpm
Hodnota zrychlení/brzdění Za sekundu	10 000 rpm (ostatní hodnoty po domluvě)

**Znaky**

Otáčkoměr	Magnetorezistor (TTL) počet signálů = 6
Ochrana motoru	PTC 160° C
Plášť	Ušlechtilá ocel
Průměr tělesa	80 / 62 mm
Chlazení	Chlazení kapalinou
Provozní teplota prostředí	+ 10° C ... + 45° C
Blokovací vzduch	
Druh ochrany (blokovací vzduch připojen)	IP54
Výměna nástroje	Manuální výměna kužele
Přijetí nástroje	HSK-C 25
Rozsah upínání do	10 mm
Ve směru hodinových ručiček a proti směru hodinových ručiček	
Konektor zařízení	9-pól. (SpeedTEC)
Hmotnost	~ 4,2 kg
Kruhový pohyb vnitřního kužele	< 1 μ
Rovinné otáčení	< 1 μ

**6.1 Rozměr**

(\*) = rozsah upínání

## 6.2

Výkony (S1, S6, S2) platí pro sinusovité proudy a sinusovitá napětí.

Výkonové hodnoty VF-vřetena závisí na použitém FU a mohou se od uvedených hodnot lišit.

### Technický datový list (KL3048, AC-motor)

Typ motoru	3/7-4
Jmenovitý výkon	2,6 kW
Jmenovité otáčky	45.000 min <sup>-1</sup>
Chlazení	Chlazeno kapalinou
Ochrana motoru	PTC 160° C
Odpor vinutí	1,05 Ω

#### Naměřené hodnoty: S1-100%

Jmenovité otáčky	10 000	15 000	20 000	25 000	30 000	40 000	45 000	min <sup>-1</sup>
Otáčky	8 261	13 327	18 709	23 734	28 983	39 155	43 710	min <sup>-1</sup>
Frekvence	333	500	667	833	1 000	1 333	1 500	Hz
Jmenovitý výkon	0,6	1,014	1,345	1,659	1,909	2,408	2,57	kW
Točivý moment	0,69	0,73	0,69	0,68	0,63	0,59	0,6	Nm
Napětí	68	103	137	171	206	271	275	V
Proud	10	10	10	10	10	10	10	A
Cos φ	0,85	0,79	0,74	0,71	0,68	0,66	0,71	

#### Naměřené hodnoty: S6-60%

Jmenovité otáčky	10 000	15 000	20 000	25 000	30 000	40 000	45 000	min <sup>-1</sup>
Otáčky	8 241	13 596	18 606	23 596	28 956	38 971	43 564	min <sup>-1</sup>
Frekvence	333	500	667	833	1 000	1 333	1 500	Hz
Jmenovitý výkon	0,621	1,065	1,445	1,805	2,189	2,764	3,1	kW
Točivý moment	0,72	0,75	0,74	0,73	0,7	0,68	0,68	Nm
Napětí	68	106	140	175	218	267	280	V
Proud	11	11	11	11	11	11	11	A
Cos φ	0,85	0,38	0,76	0,72	0,69	0,70	0,73	

### Naměřené hodnoty: S2-Pmax./5s

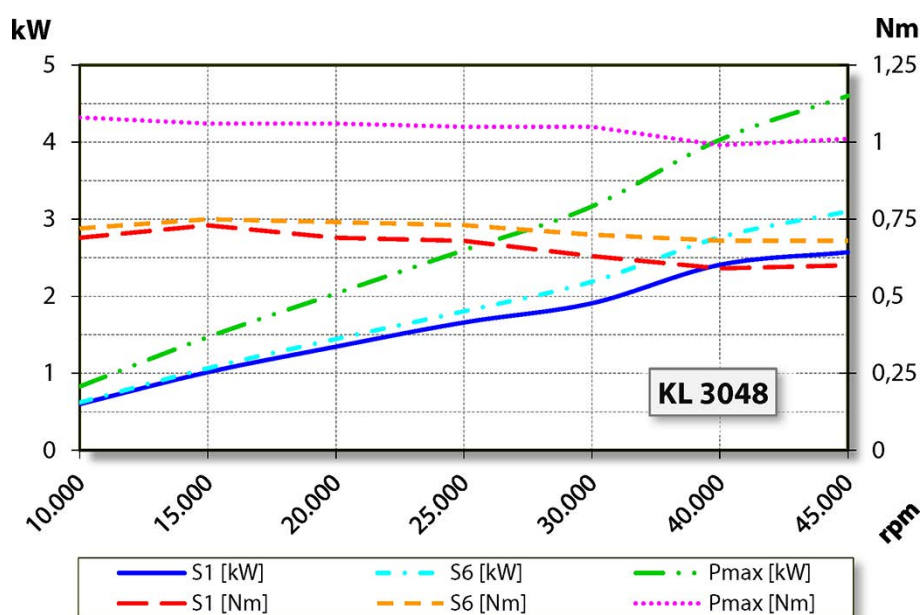
Jmenovité otáčky	10 000	15 000	20 000	25 000	30 000	40 000	45 000	min <sup>-1</sup>
Otáčky	7 345	13 199	18 298	23 530	28 820	38 910	43 414	min <sup>-1</sup>
Frekvence	333	500	667	833	1 000	1 333	1 500	Hz
Jmenovitý výkon	0,828	1,469	2,035	2,598	3,164	4,031	4,6	kW
Točivý moment	1,08	1,06	1,06	1,05	1,05	0,99	1,01	Nm
Napětí	76	116	155	196	238	311	320	V
Proud	15	14	15	15	16	15	15	A
Cos φ	0,87	0,81	0,76	0,72	0,69	0,66	0,72	

#### Poznámky k provozu u statických měničů kmitočtu.

Při provozu měniče kmitočtu musí efektivní hodnota napětí základní vlny odpovídat uvedenému motorovému napětí.

Naměřené proudy mohou být v důsledku podílu horní vlny vyšší než uvedené hodnoty.

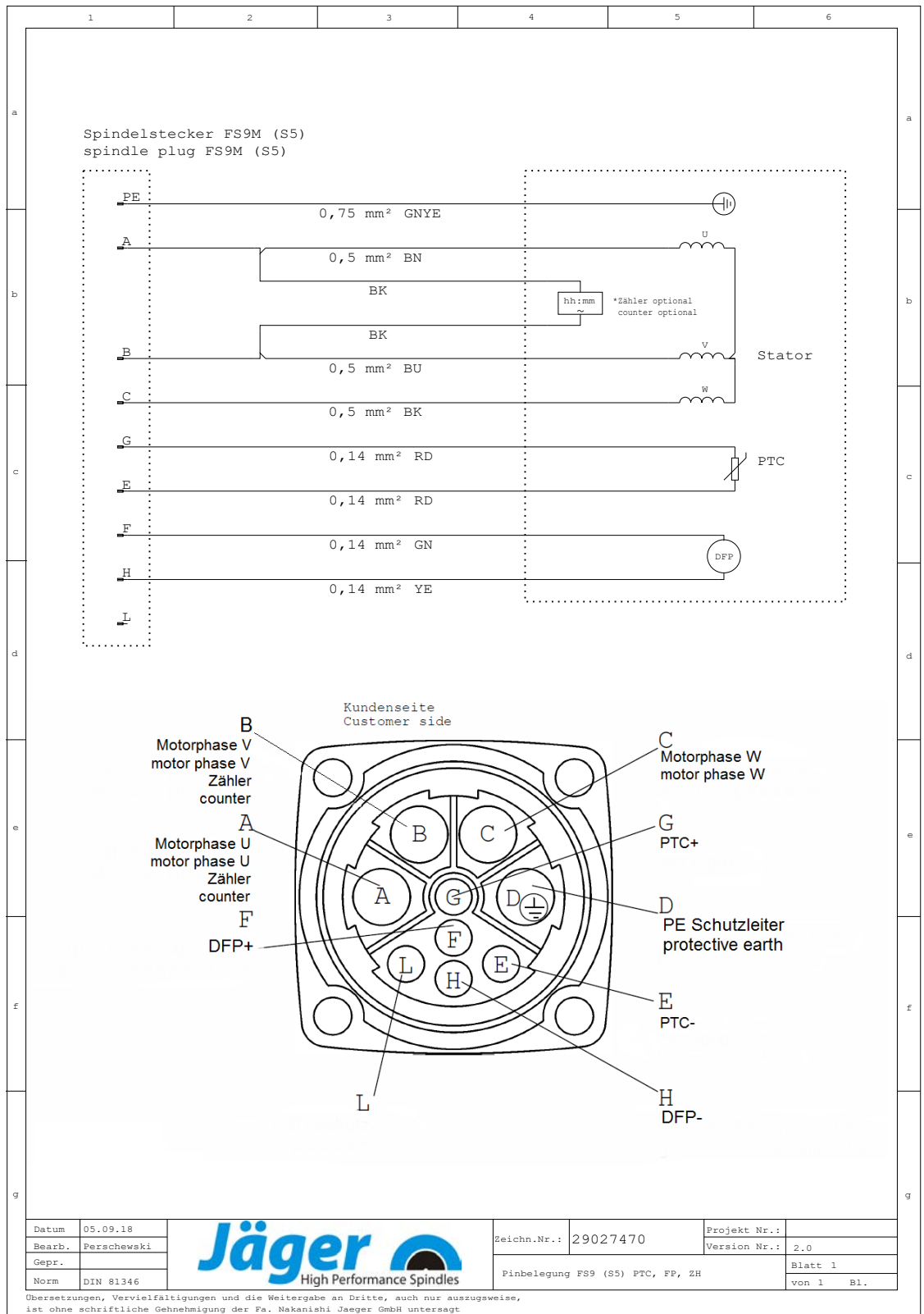
### 6.2.1 Diagram výkonu



### 6.3 Plán zapojení

**Upozornění: Neměňte obsazení ze závodu.**

Každá změna může způsobit přepětí elektrických prvků (např. PTC, magnetorezistor).



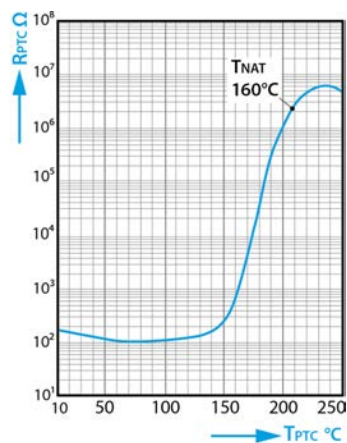


## 6.4

## Ochrana motoru PTC 160° C

PTC termistor s ochrannou izolací

Charakteristiky jmenovitých přepínacích teplot 90 °C až 160 °C podle DIN VDE V 0898-1-401.



Odpor PTC termistoru  $R_{PTC}$  je závislý na teplotě PTC termistoru  $T_{PTC}$  (hodnoty odporu při malém signálu napětí).

## Technické údaje

Typ	M135		
Max. provozní napětí	$(T_A = 0 \dots 40^\circ \text{C})$	$V_{\text{max}}$	30 V
Max. měřicí napětí	$(T_A - 25 \text{ K} \dots T_{\text{NAT}} + 15 \text{ K})$	$V_{\text{měř., max}}$	7.5 V
Jmenovitý odpor	$(V_{\text{PTC}} \leq 2.5 \text{ V})$	RN	$\leq 250 \Omega$
Instalační zkušební napětí		$V_{\text{is}}$	3 kV~
Čas odezvy		$t_a$	< 2.5 s
Provozní rozsah teplot	$(V=0)$	$T_{\text{op}}$	-25/+180° C

## Hodnoty odporu

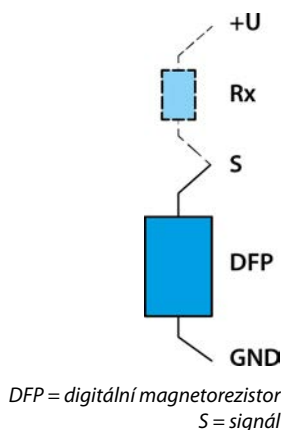
$T_{\text{NAT}} \pm \Delta T$	$R(T_{\text{NAT}} - \Delta T)$ $(V_{\text{PTC}} \leq 2.5 \text{ V})$	$R(T_{\text{NAT}} + \Delta T)$ $(V_{\text{PTC}} \leq 2.5 \text{ V})$	$R(T_{\text{NAT}} + 15 \text{ K})$ $(V_{\text{PTC}} \leq 7.5 \text{ V})$	$R(T_{\text{NAT}} + 23 \text{ K})$ $(V_{\text{PTC}} \leq 2.5 \text{ V})$
$160 \pm 5^\circ \text{C}$	$\leq 550 \Omega$	$\geq 1330 \Omega$	$\geq 4 \text{ k}\Omega$	----

## 6.5

### Otáčkoměr (digitální magnetorezistor)

Pro bezporuchové vyhodnocování je nutností dobré propojení.

- ➔ Používejte kroucený, chráněný kabel.
- ➔ VF-vřeteno zapojte dle níže uvedeného příkladu zapojení.



#### Upozornění: Odpor (Rx).

Pokud je ve vyhodnocovacím zařízení (FU) již integrován odpor (Rx\*):

- ▶ Připojte pouze signál a ukostření.

Napájecí napětí (U)	Rx (*)	Signál (**)
+ 8 V	220 Ω	1000 mV
+ 8 V	450 Ω	2000 mV
+ 12 V	220 Ω	1000 mV
+ 12 V	680 Ω	3000 mV
+ 15 V	220 Ω	1000 mV
+ 15 V	680 Ω	3000 mV
+ 24 V	220 Ω	1000 mV
+ 24 V	680 Ω	3000 mV

\* Odpadá, pokud je již odpor začleněn ve vyhodnocovacím zařízení (měnič kmitočtu, atd.)

\*\* Hodnoty se mohou podle způsobu měření ±20% odchylovat.

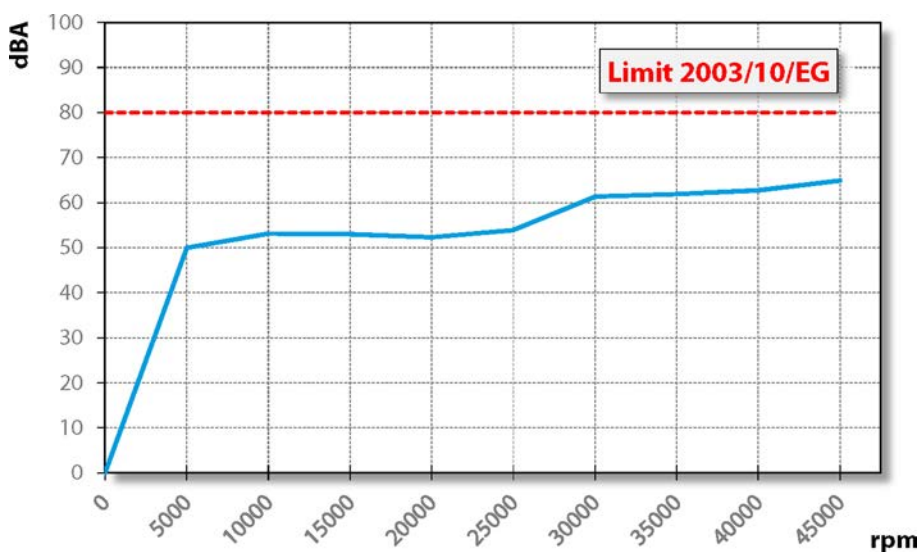
## 6.6

### Zvukové emise



#### POZOR: Hluk poškozuje zdraví.

- ▶ VF-vřeteno provozujte pouze s ochranou sluchu.



7



Vzorový obrázek: Připevňovací plocha

## Místo provozu

### NEBEZPEČÍ: V důsledku odmrštěných částí.

Je-li VF-vřeteno špatně upevněno, může se při provozu uvolnit a vznikající silou může být odmrštěno.

- ▶ VF-vřeteno pevně upněte.

### VÝSTRAHA: Nebezpečí poranění v důsledku odmrštěných částí.

VF-vřeteno pracuje s vysokými otáčkami a může být velkou silou odmrštěno.

- ▶ V žádném případě neodstraňujte ochranné zařízení stroje nebo zařízení.
- ▶ Při práci vždy používejte ochranné brýle.

Před instalací VF-vřetena dbejte těchto bodů:

- ➔ Ujistěte se, zda je ve stroji namontován vhodný nosič vřetena vhodný pro VF-vřeteno.
- ➔ Zkontrolujte, zda nejsou poškozeny spojovací hadice.
- ➔ Zkontrolujte, zda není poškozen spojovací kábel.
- ➔ Používejte pouze nepoškozené hadice a kabely
- ➔ Nenechávejte VF-vřeteno běžet v blízkosti zdroje tepla.

## 8

### Instalace

#### Před instalací:

⇒ Zkontrolujte, zda je VF-vřeteno kompletní a nepoškozené.

#### Pokud bylo VF-vřeteno delší dobu uskladněno:

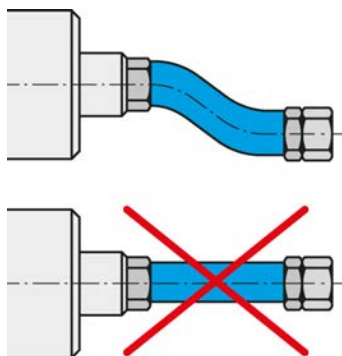
⇒ Proveďte všechny kroky uvedené v kapitole Zprovoznění po odstávce.

### 8.1

#### Instalace VF-vřetena

Pro instalaci VF-vřetena proveďte níže uvedené kroky v tomto pořadí:

- ⇒ Odstraňte uzavírací zátky, které chrání přípojky při přepravě před poškozením a znečištěním.
- ⇒ Místo těchto uzavíracích zátek namontujte vhodné hadicové šroubení.
- ⇒ Namontujte odpovídající hadice do hadicového šroubení.
- ⇒ Ujistěte se, že jsou přípojky ohebné a nezatížené.
- ⇒ Utěsněte všechny přípojky stlačeného vzduchu axiálně ke směru šroubení.
- ⇒ Utěsněte všechny přípojky chlazení kapalinou axiálně ke směru šroubení.
- ⇒ Pokud je VF-vřeteno vybaveno uzavíracím vzduchem:
  - ✦ Zajistěte, aby v oblasti ložiska nedocházelo ke vzniku proudění vzduchu.
  - ✦ Při připojování elektrických vedení vždy používejte utěsněné kabelové odbočnice.
- ⇒ Upevněte VF-vřeteno ve stroji.
- ⇒ Spojte hadice s přípojkou každého media.
- ⇒ Odstraňte ochranné zátky, které chrání hřídel při přepravě před poškozením a znečištěním.
- ⇒ Zapojte konektor provozní přípojky vedení k odpovídající přípojce VF-vřetene a měniče kmitočtu.
- ⇒ Zajistěte konektor.



Flexibilně připojte média a kabely.

#### Upozornění: Vytvořte rychlozávěrné spojení SpeedTEC.

- ▶ Při kombinaci SpeedTEC konektor stroje/SpeedTEC konektor kabelu:
- ▶ Odstraňte O-kroužek u konektoru stroje SpeedTEC.

## 8.2



### Průměr přívodního vedení média

⇒ Jmenovitá šířka přívodního vedení média viz tato tabulka:

DN	Médium	D1		D2	
2,8	Stlačený vzduch	2,8 mm	7/64"	4 mm	5/32"
4	Stlačený vzduch	4 mm	5/32"	6 mm	15/64"
6	Stlačený vzduch	6 mm	15/64"	8 mm	5/16"
5,5	Chladicí voda	5,5 mm	7/32"	8 mm	5/16"
7	Chladicí voda	7 mm	9/32"	10 mm	25/64"

## 8.3

### Chladicí voda

#### 8.3.1

#### Kvalita chladicí kapaliny

Destilovaná voda způsobuje na nechráněných dílech okamžitě korozi, která nejprve často zůstává bez povšimnutí, později ovšem způsobuje závažné škody způsobené korozi.

⇒ Nepoužívejte čistou ani destilovanou vodu.

Usazeniny v chladicích kanálech v důsledku nevhodné chladicí vody snižují odvod tepla.

⇒ Používejte chladicí vodu s těmito vlastnostmi:

Pitná voda	podle 98/83/ES
Stupeň tvrdosti	1 – 15°dH
PH hodnota	7-9
Příísada (ochrana proti korozi)	20% Antrifrogen N

#### 8.3.2

#### Nastavení chlazení

⇒ Pro chlazení kapalinou dodržujte následující hodnoty:

Průměr hadice (*)	nejméně DN 5.5
Přívodní teplota	nejméně 20° C
objemový proud	nejméně 1.5 l/min
Teplota vratné větve	maximálně 40° C

(\*) Používejte UV nepropustné chladicí hadice.

## 8.4 Stlačený vzduch

### 8.4.1 Třídy čistoty vzduchu (ISO 8573-1)

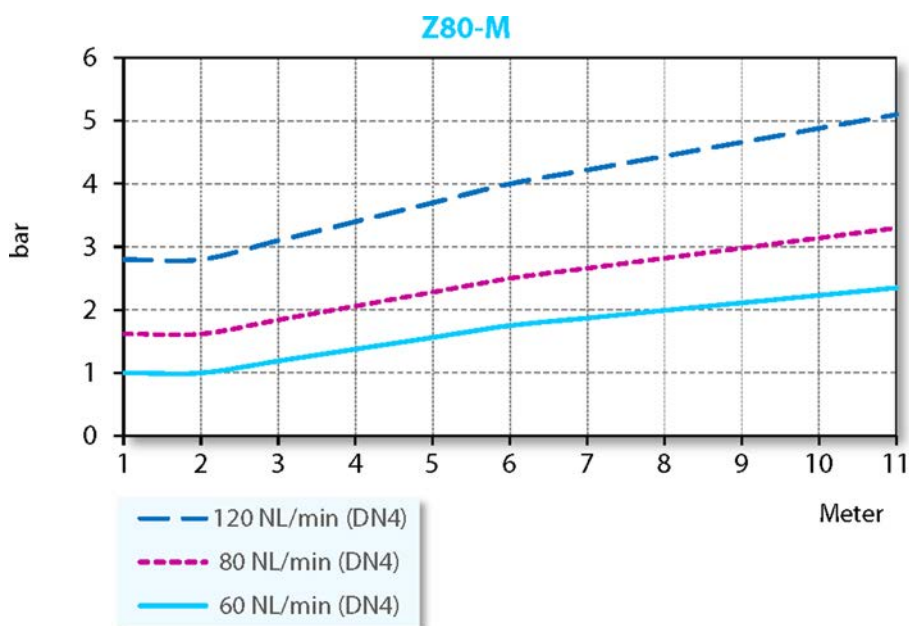
Znečištění pevnou látkou	<b>Třída 3</b> Stupeň filtru lépe 5 µm pro pevné látky
Obsah vody	<b>Třída 4</b> max. tlakový rosný bod +3 °C
Celkový obsah oleje	<b>Třída 3</b> max. obsah oleje 1 mg/m <sup>3</sup>

### 8.4.2 Nastavení uzavíracího vzduchu

Hodnoty kvality vzduchu viz kapitola „Třídy čistoty vzduchu (ISO 8573-1) ▶ 22]“.

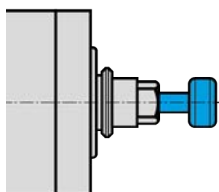
Hodnota nastavení pro blokovací vzduch závisí na průměru a délce hadice.

- ➔ Průměr hadice: DN 4
- ➔ Hodnota nastavení viz níže uvedený graf.
- ➔ Při zapnutí stroje zapojte současně také technicky řízený vzduchový ventil a chlazení. Tímto je také VF-vřeteno během klidového stavu chráněno.



Minimální potřeba blokovacího vzduchu	Suché opracování
Střední potřeba blokovacího vzduchu	Opracování stříkajíc vodou
Nejvyšší potřeba blokovacího vzduchu	Opracování paprskem vody

## 9



Vzorový obrázek: Vložení stopky

## Uvedení do provozu

**NEBEZPEČÍ: V důsledku odmrštěných částí.**

Při chybně zvoleném počtu otáček mohou být VF-vřeteno a nástroj zničeny a jejich úlomky mohou být odmrštěny.

- ▶ Dodržujte maximální otáčky zvoleného nástroje.
- ▶ Dodržujte maximální otáčky VF-vřetena.
- ▶ Max. přípustné otáčky VF-vřetena pro uvedení do provozu / zpracování jsou vždy **nejnižší** uvedené otáčky.

**Upozornění: Zajistěte funkci.**

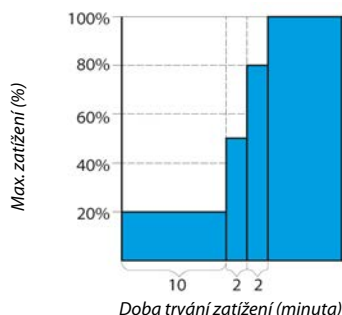
- ▶ VF-vřeteno nikdy neprovozujte bez upnuté stopky nástroje.

**Bez upnuté stopky nástroje dojde:**

- K poškození upínacího systému vlivem odstředivé síly.
- K narušení upínacího systému.
- K ovlivnění jakosti vyvážení VF-vřetena.
- K poškození uložení.

- ➔ Hřídel vřetena otočte rukou nejméně 10krát.
- ➔ Před uložením a před zprovozněním vyčistěte pouze chladicí kanál pomocí stlačeného vzduchu.

## 9.1



## Schéma vtoku

- ➔ Uvedte VF-vřeteno s upnutým nástrojem nechejte (bez obrábění) cca 10 minut do provozu.
- ➔ Přitom počet otáček je na hodnotě 20 % maximálně přípustných otáček VF-vřetena.
  - ↳ Viz definice: max. přípustné otáčky
- ➔ Poté nechejte běžet VF-vřeteno max. 2 minuty s max. 50 % přípustných otáček.
- ➔ Poté provozujte VF-vřeteno ještě cca 2 minuty s max. 80 % maximálně přípustných otáček.

**Vřeteno VF je nyní připraveno k použití.**

## 9.2

### Denní start

Postupujte podle níže uvedených pokynů, aby se předešlo a šetřilo tukové mazání ložiska:

➔ VF-vřetenem provozujte s upnutým nástrojem (bez obrábění).

↳ Cca 2 minuty.

↳ S max. 50 % maximálně přípustných otáček.  
(Viz kapitola Uvedení do provozu [▶ 23])

Tímto dosáhne VF-vřetenem své provozní teploty.

## 9.3

### Signalizace zastavení

U měniče kmitočtu využijte možnosti identifikace signalizace klidového stavu hřídele a dále jí využijte k vyhodnocování řízení stroje.

## 9.4

### Zprovoznění po odstávce

➔ VF-vřetenem zprovozněte až tehdy, když se jeho teplota přizpůsobí - z teploty místa uložení na teplotu místa provozu.

↳ Teplotní rozdíl VF-vřetenem od místa provozu by neměl být vyšší než 10° C.

➔ Proveďte všechny kroky uvedené v kapitole „Údržba [▶ 29]“.

➔ VF-vřetenem provozujte s maximálně 50 % max. přípustných otáček cca 5 minut.

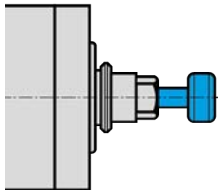
↳ Viz kapitola Uvedení do provozu [▶ 23]

➔ Poté provozujte VF-vřetenem ještě cca 2 minuty s max. 80 % přípustných otáček.

Tím se tukové mazání ložisek rozehřeje a je více šetřeno.

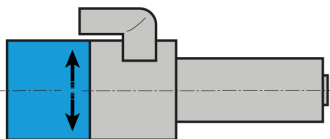


## 10



Vzorový obrázek: Vložení stopky

## 10.1

Vzorový obrázek:  
Označení směru otáčení

## Výměna nástroje

**POZOR: Nebezpečí vtažení rotující hřídelí.**

Jestliže se hřídel ještě otáčí, může dojít ke vtažení a pohmoždění prstů a ruky.

- ▶ Nástroj vyměňujte pouze v případě, že je hřídel v klidu.

**Upozornění: Zajistěte funkci.**

- ▶ VF-vřeteno nikdy neprovozujte bez upnuté stopky nástroje.

**Bez upnuté stopky nástroje dojde:**

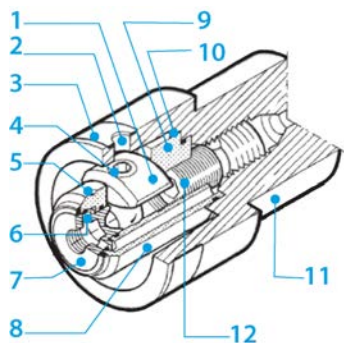
- K poškození upínacího systému vlivem odstředivé síly.
- K narušení upínacího systému.
- K ovlivnění jakosti vyvážení VF-vřetena.
- K poškození uložení.

## Pravotočivý a levotočivý chod

Upínací systém SF-vřetena je dimenzován pro pravotočivý a levotočivý chod.

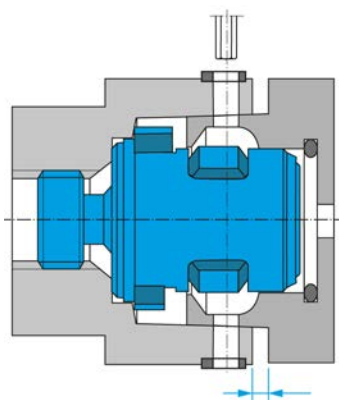
- ↻ Používejte pouze nástroje se správným směrem otáčení k VF-hřídeli.
- ↻ Používejte pouze přijetí nástroje se správným směrem otáčení k VF-hřídeli.
- ↻ Na FU nastavte směr otáčení VF-vřetena podle směru otáčení použitého nástroje / přijetí nástroje.

## 10.2

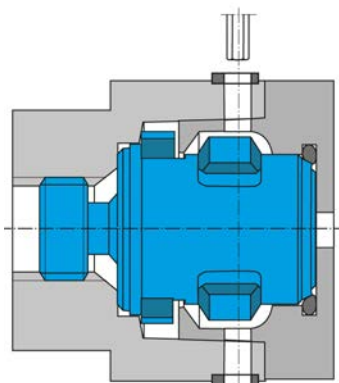


### Manuální HSK

1	Upínací segment
2	Přístupový otvor
3	Uzavírací kroužek
4	Závitové vřeteno
5	Značka „X“
6	Rozpěrný pojistný kroužek
7	Vyhazovač s odtahovým závitem
8	Základní těleso
9	Unašeč
10	Vačka
11	Hřídel VF-vřetena
12	Upevňovací hřídel



Vzorový obrázek: Spojovací poloha



Vzorový obrázek: Upínací poloha

- Uzavírací kroužek natočte tak, aby bylo možno protáhnout šestihránný klíč axiálně přístupovým otvorem až po vnitřní šestihran připevňovacího šroubu.
  - ↻ Otvor klíče (SW): 2,5
- Závitové vřeteno vytácejte ven proti směru hodinových ručiček, až ucítíte doraz.
- Odstraňte šestihránný klíč.
- Před vložením nástrojového upínacího pouzdra do VF-vřetena vyčistěte:
  - ↻ Rovinné plochy přijetí nástroje
  - ↻ Kužel přijetí nástroje.
  - ↻ Rovinné plochy hřídele.
  - ↻ Vnitřní kužel hřídele.
- Použijte čisticí kužel ze servisní sady.
- Nástrojový kužel vložte do VF-vřetena.
  - ↻ Viz obr.: Spojovací poloha
- Šestihránný klíč zaveďte přístupovým otvorem do závitového vřetene.
- Utáhněte závitové vřeteno směrem doprava (ve směru hodinových ručiček) utahovacím momentem max.  $M_A$ .
  - ↻  $M_A$  max: 1,5 Nm
  - ↻ Viz obr.: Upínací poloha

**NEBEZPEČÍ: V důsledku odmrštěných částí.**

Klíč s vnitřním šestihranem může být při provozu VF-vřetena v důsledku vysoké odstředivé síly vymrštěn.

► Po výměně nástroje odstraňte klíč s vnitřním šestihranem.

- ➔ Uzavírací kroužek natočte zase zpět tak, aby byl přístupový otvor uzavřen. Nástrojové upínací pouzdro HSK je vloženo správně tehdy, pokud přiléhá naplocho na čelní plochu hřídele.
- ➔ Při vyjmutí upínacího pouzdra nástroje postupujte opačným způsobem.
- ➔ Při uvolnění dbejte na to, aby upínací pouzdro nástroje zřetelně vyšlo ven z hřídele.

11



### Nástroje pro HSC obrábění

#### NEBEZPEČÍ: V důsledku odmrštěných částí.

Při chybném směru otáčení se při zatížení poškodí nástroj. V důsledku odstředivé síly se nalomené části odmrští.

- ▶ Používejte pouze nástroje se správným směrem otáčení k VF-hřídeli.



#### NEBEZPEČÍ: V důsledku odmrštěných částí.

Při chybně zvoleném počtu otáček mohou být VF-vřeteno a nástroj zničeny a jejich úlomky mohou být odmrštěny.

- ▶ Dodržujte maximální otáčky zvoleného nástroje.
- ▶ Dodržujte maximální otáčky VF-vřetena.
- ▶ Max. přípustné otáčky VF-vřetena pro uvedení do provozu / zpracování jsou vždy **nejnižší** uvedené otáčky.

- ➔ Používejte pouze nástroje v technicky bezvadném stavu.
- ➔ Používejte pouze nástroje, u nichž průměr tělesa nástroje odpovídá vnitřnímu průměru kleštinového upínacího pouzdra. Nenasazujte např. těleso o průměru 3 mm do kleštinového upínacího pouzdra 1/8" (=3,175 mm).
  - ↳ Viz také kapitola Technické údaje [▶ 12]
- ➔ Používejte pouze tělesa nástroje s průměrem v tolerancích h6 .
- ➔ Nepoužívejte žádné stopky nástroje s čelní plochou (např. Weldon).
- ➔ Používejte pouze vyvážené nástroje.
  - ↳ DIN ISO 1940 , stupeň jakosti 2,5 .

## 12 Údržba

### Údržbu VF-vřetena smí provádět pouze odborný personál.

Před každou údržbou musí být VF-vřeteno odstaveno z provozu.

- ➔ Ujistěte se, zda je hřídel VF-vřetena absolutně v klidu.
- ➔ Před prováděnou prací si ještě jednou pečlivě pročtete příslušnou kapitolu v manuálu.
- ➔ Dbejte také manuálu stroje, v kterém je zabudováno VF-vřeteno.
- ➔ Dodržujte všechny bezpečnostní pokyny a předpisy.

### 12.1 Kuličkové ložisko



#### Upozornění: Snížení životnosti v důsledku cizích materiálů.

Ložiska VF-vřetena jsou vybaveny trvanlivým tukovým mazáním. Jsou tedy bezúdržbové.

- ▶ Kulová ložiska nemažte.
- ▶ Do otvorů VF-ložiska nenanášejte tuky, oleje nebo čisticí prostředky.

### 12.2 Denní čištění

Aby byla zajištěna bezpečná a přesná funkce VF-vřetene, musí být všechny dotykové plochy VF-vřetene, upínač pro VF-vřeteno, upínání nástroje a držáky nástroje čisté.



#### Upozornění: Snížení životnosti v důsledku cizích materiálů.

- ▶ Při čištění VF-vřetena nepoužívejte stlačený vzduch.
- ▶ Při čištění VF-vřetena nepoužívejte ultrazvuk.
- ▶ Při čištění VF-vřetena nepoužívejte paprsky páry.

Přitom může dojít k vniknutí nečistot do oblasti ložisek.

#### 12.2.1 Před počátkem práce

- ➔ Zkontrolujte, zda jsou všechny povrchy dobře vyčištěné a bez prachu, tuku, chladicí kapaliny, zbytků po obrábění a kovových částíček.
- ➔ Zkontrolujte, zda VF-vřeteno nevykazuje poškození.
- ➔ Pokud je SF-vřeteno vybaveno uzavíracím vzduchem, pak tento při čištění vždy zapněte.
- ➔ K čištění používejte pouze čistý, měkký hadřík nebo čistý, měkký štěteček.

#### 12.2.2 Při každé výměně nástroje

- ➔ Ujistěte se, že je čisté přijetí nástroje a stopka nástroje.
  - ↪ Případné nečistoty odstraňte.

#### 12.2.3 Při každé výměně upínacího prostředku

- ➔ Očistěte vnitřní kužel hřídele vřetena VF. Ve vnitřním kuželi nesmí být špony ani nečistoty.
- ➔ Vyčistěte nástrojový kužel.

➔ Po čištění naneste na kužel kleštinového upínacího pouzdra lehký tukový film.

✎ Používejte pouze tuk pro kleštiny ze servisní sady.

Tímto selepší kluznost a zvýší se upínací síla kleštinového upínacího pouzdra.

### 12.3 Při skladování

Pokud VF-vřeteno delší dobu nebudete používat:

➔ Před uložením a před zprovozněním vyčistěte pouze chladicí kanál pomocí stlačeného vzduchu.

➔ Odstraňte všechny zbytky chladicí kapaliny.

➔ VF-vřetena skladujte ve vodorovné poloze.

➔ VF-vřetena skladujte chráněné před vlhkostí, prachem a jiným vlivy okolí.

➔ Dodržujte níže uvedené podmínky skladování.

Teplota místa skladování	+10° C ... + 45° C
Relativní vlhkost vzduchu	< 50 %

### 12.4 Měsíční údržba

➔ Hřídel VF-vřetena otočte každé 4 týdny nejméně 10krát ručně.

### 12.5 Při delším skladování

➔ Hřídel VF-vřetena otočte každé 3 měsíce nejméně 10krát ručně.

➔ Poté uveďte VF-vřeteno s upnutým nástrojem na cca 10 minut do provozu.

✎ Přitom počet otáček je na hodnotě 20 % max. přípustných otáček VF-vřetena. (Viz kapitola Uvedení do provozu [▶ 23])

### 12.6 Maximální doba odstávky

Maximální doba odstávky je 2 roky.

➔ Bezpodmínečně dbejte všech bodů uvedených v kapitole „Při delším skladování [▶ 30]“. Pouze takto zůstane funkce VF-vřetene zachována.

## 13 Demontáž

Při demontáži VF-vřetena postupujte takto:

- ➔ Zcela odpojte přívod energie (proud).
- ➔ Zcela odpojte přívod médií (vzduch a kapaliny).
- ➔ Ujistěte se, zda je hřídel VF-vřetena absolutně v klidu.
- ➔ Odstraňte všechny přípojky VF-vřetena.
- ➔ Vypusťte chladicí kanál VF-vřetene.
- ➔ Vřeteno VF vymontujte ze stroje.

### 13.1



#### Likvidace a ochrana životního prostředí

Více než 90 % použitých materiálů VF-vřetena je recyklovatelných (hliník, ušlechtilá ocel, ocel, měď atd.)

**VF-vřeteno nemůže být likvidováno v normálním domácím odpadu.**

- ➔ Odstraňte všechny nerecyklovatelné materiály.
- ➔ VF-vřeteno nechte sešrotovat ve schváleném zařízení pro využití odpadů.
- ➔ Dodržujte všechny předpisy příslušných správních úřadů.
- ➔ Chladicí kapaliny neodvádějte do odpadních vod.
- ➔ Chladicí média likvidujte podle místních předpisů.

Pokud není možná demontáž VF-vřetena, zašlete VF-vřeteno do společnosti **Nakanishi Jaeger GmbH**. Vzniklé náklady za zásilku a poplatky zařízení pro využití odpadů společnost **Nakanishi Jaeger GmbH** nepřebírá.

14



## Servis & opravy

### **NEBEZPEČÍ: Úder elektrickým proudem.**

Úder elektrickým proudem může způsobit těžké popáleniny a životu nebezpečná poranění.

Odstraňte nebezpečné hrozby vznikající v důsledku elektrické energie (podrobnosti viz např. v předpisech VDE a místního dodavatele energie.)

► Před počátkem práce vypněte napájení proudem VF-vřetena.



### **Upozornění: Poškození elektrostatickým výbojem.**

Nedotýkejte se součástek, které jsou ohrožené statickou elektřinou.

14.1

## Servisní partneři

Vřeteno smí otvírat a opravovat pouze certifikovaní servisní partneři. Při nerespektování zaniká každý nárok na záruční plnění a nárok na náhradu škody.

➔ Seznam partnerů viz níže uvedené webové stránky.

<https://www.nakanishi-jaeger.com/en/contact/service-partners>



## 14.2 Provozní poruchy

Na základě následujícího seznamu mohou být poruchy rychle přezkoumány a odstraněny.

### VF-vřeteno se neotáčí

Příčina	Odstranění poruchy
Bez napájení proudem	<ul style="list-style-type: none"> <li><input type="checkbox"/> Zkontrolujte měnič kmitočtu (FU).</li> <li><input type="checkbox"/> Zkontrolujte stroj.</li> <li><input type="checkbox"/> Zkontrolujte všechny elektrické přípojky.</li> <li><input type="checkbox"/> Zkontrolujte všechny vodiče v kabeláži motoru.</li> <li><input type="checkbox"/> Stiskněte tlačítko Start/Reset.</li> </ul>
Termické jištění se zapnulo	<ul style="list-style-type: none"> <li><input type="checkbox"/> Vyčkejte, až VF-vřeteno vychladne.</li> <li><input type="checkbox"/> Zkontrolujte chybová hlášení u FU. Pokud se nerozsvítí žádné hlášení, spusťte FU.</li> </ul> <p>(viz také „Vřeteno se přehřívá [▶ 33]“)</p>
FU se vypnul	<ul style="list-style-type: none"> <li><input type="checkbox"/> Proveďte chybové hlášení v manuálu měniče kmitočtu.</li> </ul>

### VF-vřeteno se přehřívá

Příčina	Odstranění poruchy
Chlazení nestačí	<ul style="list-style-type: none"> <li><input type="checkbox"/> Zkontrolujte výkon chladicího zařízení.</li> <li><input type="checkbox"/> Zkontrolujte stav naplnění vody chladicího zařízení.</li> <li><input type="checkbox"/> Zkontrolujte přípojky a chladicí hadice.</li> <li><input type="checkbox"/> Zkontrolujte chladicí okruh.</li> <li><input type="checkbox"/> Zkontrolujte chybová hlášení chladicího zařízení.</li> </ul>
Chybí fáze	<ul style="list-style-type: none"> <li><input type="checkbox"/> Zkontrolujte, zda žádný kabel v kabeláži motoru není přetržen.</li> </ul>
Příliš silné obrábění	<ul style="list-style-type: none"> <li><input type="checkbox"/> Zkontrolujte směr otáčení VF-vřetena.</li> <li><input type="checkbox"/> Zkontrolujte směr otáčení nástroje.</li> <li><input type="checkbox"/> Zkontrolujte, zda není nástroj poškozen.</li> <li><input type="checkbox"/> Zredukujte intenzitu zátěže obrábění.</li> </ul>
Měnič kmitočtu je chybně nastaven	<ul style="list-style-type: none"> <li><input type="checkbox"/> Srovnejte hodnoty VF-vřetena s nastavenými hodnotami měniče kmitočtu.</li> </ul>

### VF-vřeteno je hlučné

Příčina	Odstranění poruchy
Nevhodný nástroj	<ul style="list-style-type: none"> <li><input type="checkbox"/> Používejte pouze vyvážené nástroje.</li> </ul> <p>(Viz také kapitola „Nástroje pro HSC obrábění [▶ 28]“.)</p> <ul style="list-style-type: none"> <li><input type="checkbox"/> Zkontrolujte, zda není nástroj poškozen.</li> <li><input type="checkbox"/> Poškozený nástroj vyměňte.</li> </ul>
VF-vřeteno není upnuto	<ul style="list-style-type: none"> <li><input type="checkbox"/> Používejte pouze držák vřetena z originálního příslušenství nebo držák vřetena, který je zhotovený dle tolerančních údajů společnosti <b>Nakanishi Jaeger GmbH</b>.</li> </ul>
VF-vřeteno je sevřeno příliš silně	<ul style="list-style-type: none"> <li><input type="checkbox"/> Upínací šrouby držáku vřetena utáhněte pouze ručně.</li> <li><input type="checkbox"/> Nepoužívejte žádné technické pomůcky k utahování VF-vřetena.</li> </ul>
Poškození ložiska	<ul style="list-style-type: none"> <li><input type="checkbox"/> Kontaktujte servisní službu společnosti <b>Nakanishi Jaeger GmbH</b>.</li> </ul>

### Snímač nepodává signál

Příčina	Odstranění poruchy
Žádné spojení se snímačem	<input type="checkbox"/> Zkontrolujte vodiče a přípojky.

### VF-vřeteno vibruje / osciluje

Příčina	Odstranění poruchy
Nevhodný nástroj	<input type="checkbox"/> Používejte pouze vyvážené nástroje. (Viz také kapitola „Nástroje pro HSC obrábění [▶ 28]“.) <input type="checkbox"/> Zkontrolujte, zda je pro dané použití nástroj vhodný. <input type="checkbox"/> Zkontrolujte, zda není nástroj poškozen. <input type="checkbox"/> Poškozený nástroj vyměňte.
Znečištění	<input type="checkbox"/> Odstraňte veškerá znečištění mezi nástrojovým kuželem a hřídelí VF-vřetena. (Dbejte všech bodů v kapitolách „Výměna nástroje [▶ 25]“ a „Údržba [▶ 29]“.)
Měnič kmitočtu je chybně nastaven	<input type="checkbox"/> Srovnejte hodnoty VF-vřetene s nastavenými hodnotami měniče kmitočtu.
Příliš silné obrábění	<input type="checkbox"/> Zredukujte intenzitu zátěže obrábění.
Upevňovací šrouby jsou povoleno.	<input type="checkbox"/> Pevně utáhněte šrouby.
VF-vřeteno je poškozeno	<input type="checkbox"/> Kontaktujte servisní službu společnosti <b>Nakanishi Jaeger GmbH</b> .

Pokud není porucha odstraněna po kontrole všech bodů, kontaktujte příslušného servisního partnera.

- ➔ U servisního partnera si vyžádejte průvodku oprav.
- ➔ Zkontrolujte manuál stroje.
- ➔ Kontaktujte výrobce stroje.

**15**

Bezpečnostní pokyny dodané produktové dokumentace je nutné vzít na vědomí.

**Prohlášení o shodě**

Ve smyslu ES-směrnice pro stroje

**Nakanishi Jaeger GmbH**

SF-Elektromaschinenbau

Siemensstr. 8

D-61239 Ober-Mörlen

Tel. +49 (0) 60029123 -0

tímto prohlašuje, že následující produkt,

Produkt	Vysokofrekvenční vřeteno
Typ	Z80-M445.06 S5
Sériové č.	Viz poslední strana manuálu

pokud je to rozsahem dodávky možné, odpovídá základním požadavkům směrnice pro stroje 2006/42/EG.

Odstavce směrnice pro stroje, které byly použity: 1.1.1; 1.1.2; 1.1.5; 1.3.2; 1.3.4; 1.5.1; 1.5.2; 1.5.4; 1.5.5; 1.5.6; 1.5.8; 1.5.9; 1.6.4; 1.6.5; 1.7.1; 1.7.1.1; 1.7.2; 1.7.3; 1.7.4;

Neúplné stroje ve svém sériovém provedení odpovídají dále všem ustanovením směrnice:

Aplikované harmonizované normy:	DIN EN ISO 12100 Bezpečnost strojů
---------------------------------	---------------------------------------

Neúplný stroj může být zprovozněn pouze v případě, že bylo zjištěno, že stroj v němž je zabudován, odpovídá ustanovením pro stroje 2006/42/EG, popř. jiným použitým předpisům.

My, Nakanishi Jaeger GmbH, se zavazujeme na požádání zprostředkovat pro neúplný stroj speciální dokumentaci jednotlivých státních institucí.

Speciální technické dokumenty ke stroji dle dodatku VII část B byly zhotoveny.

Osoba, která je zplnomocněná k sestavení dokumentů dle dodatku VII část B:

**Nakanishi Jaeger GmbH**

Ober-Mörlen, 01.09.2023



### Nakanishi Jaeger YouTube channel

Naskenujte tento kód QR pomocí libovolného skeneru kódů QR.



### Nakanishi Jaeger GmbH

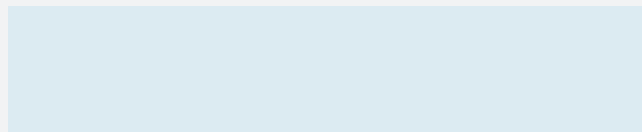
Siemensstraße 8  
61239 Ober-Mörlen  
GERMANY

☎ +49 (0)6002-9123-0

✉ sales@nakanishi-jaeger.com

[www.nakanishi-jaeger.com](http://www.nakanishi-jaeger.com)

#### Sériové číslo



Typ **Z80-M445.06 S5**

Položka č. **10204046**

Revize 04 Datum 01.09.2023

Sprache CS

