



## Z42-M160.20 K1S2

### Ręczna zmiana narzędzia

Numer artykułu **10201045**

Wrzeczono wysokoobrotowe do frezowania z dużą szybkością skrawania, szlifowania, wiercenia, grawerowania

### Łożysko

Hybrydowe łożysko kulkowe (sztuk)	2
Trwałość-smarowanie smarem stałym	bezobsługowy

### Silnik

Technika silnikowa	3-fazowy napęd asynchroniczny (bezsztotkowy i bezczujnikowy)
Częstotliwość	1.000 Hz
Liczba biegunów silnika (pary)	1
Znamionowa prędkość obrotowa	60.000 rpm
Wartość przyspieszenia/hamowania Na sekundę	10 000 rpm (inne wartości po uzgodnieniu)

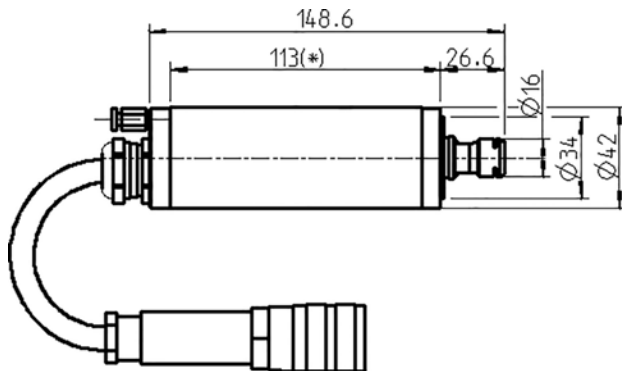
### Wartości mocy

#### Niechłodzony

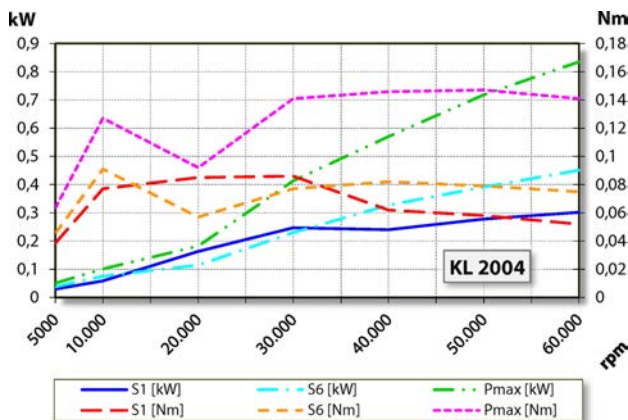
	Pmaks./5s	S6-60%	S1-100%	
Moc znamionowa	0,8	0,5	0,3	[kW]
Moment obrotowy	0,147	0,091	0,086	[Nm]
Napięcie	93	78	54	[V]
Prąd	8,4	5,3	5,5	[A]

## Z42-M160.20 K1S2

Ręczna zmiana narzędzia  
Numer artykułu 10201045



Wymiary



Wykres mocy

Niechłodzony

Określenie mocy odbyło się na własnym stanowisku do badania silników.

## Cechy

Czujnik prędkości obrotowej	Magnetorezystor (TTL) liczba sygnałów = 6
Zabezpieczenie silnika	PTC 160°C
Obudowa	Aluminium
Średnica obudowy	42 mm
Chłodzenie	Niechłodzony
Odprowadzanie ciepła	Za pomocą uchwytu wrzeciona
Temperatura obudowy	< + 45° C
Temperatura robocza otoczenia	Od +10°C do +45°C
Powietrze uszczelniające	
Stopień ochrony (powietrze uszczelniające włączone)	IP54
Zmiana narzędzia	Ręczna zmiana narzędzia
Typ szczęk zaciskowych	ER 11 Opcjonalne akcesoria
Zakres mocowania do	7 mm (9/32")
Kierunek obrotów zgodnie z ruchem wskazówek zegara	
Wtyk urządzenia	7-biegunowy, tworzywo sztuczne Długość kabla 1 m
Ciężar	~ 1 kg
Ruch kołowy – stożek wewnętrzny	< 1 μ