

Z45-M160.04 S5A

Changement d'outil manuel

Numéro de article **10201039**

Broche haute fréquence pour fraisage à grande vitesse, meulage, perçage, gravure

Paliers

Roulements à billes hybride (pièce)	2
Graissage à vie	sans entretien

Moteur

Technologie de moteur	Entraînement asynchrone triphasé (sans balais et sans capteurs)
Fréquence	1.000 Hz
Nombre de pôles moteur (paire)	1
Vitesse de rotation nominale	60.000 tr/min
Accélération/freinage Par seconde	10 000 tr/min (autres valeurs après accord)

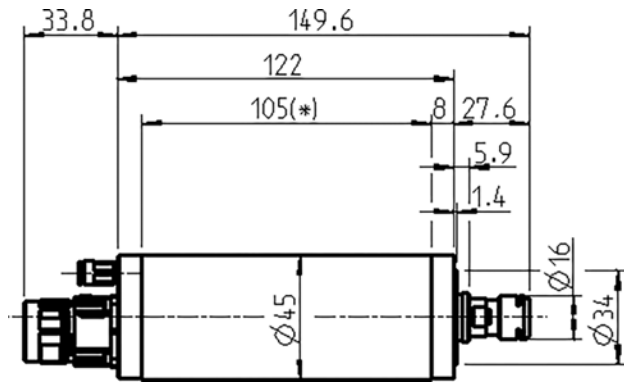
Valeurs de puissance

Non refroidi

	Pmax./5s	S6-60%	S1-100%	
Puissance nominale	0,98	0,63	0,46	[kW]
Couple	0,164	0,119	0,084	[Nm]
Tension	91	100	90	[V]
Courant	9	6,5	5	[A]

Z45-M160.04 S5A

Changement d'outil manuel
Numéro de article **10201039**



Dimensions

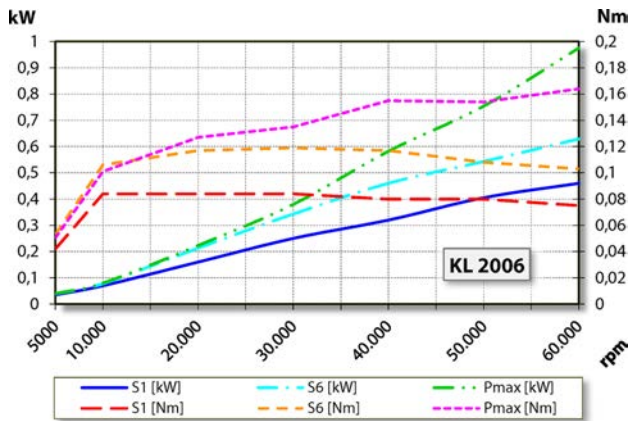


Diagramme de la courbe de puissance

Non refroidi

Puissance déterminée sur un banc d'essai moteur appartenant à l'entreprise.

Caractéristiques

Détection de la vitesse	Disque fixe (TTL) Nombre de signaux = 6
Protection du moteur	PTC 160 °C
Carter	Aluminium
Diamètre du boîtier	45 mm
Refroidissement	Non refroidi
Dissipation de la chaleur	Par le support de broche
Température du carter	< + 45° C
Température ambiante de service	+10 °C ... +45 °C
Air de retenue	
Type de protection (air d'arrêt enclenché)	IP54
Protection ESD	
Changement d'outil	Changement d'outil manuel
Type de pince de serrage	ER 11 Accessoires en option
Plage de serrage jusqu'à	7 mm (9/32")
Marche à droite	
Connecteur	9 pôles (SpeedTEC)
Poids	~ 0,9 kg
Planéité cône intérieur	< 1 µ