



Z33-M060.05 S1

Manueller Werkzeugwechsel

Artikel-Nr. **10200031-01**

SF-Spindel für Hochgeschwindigkeitsfräsen, -schleifen, -bohren, -gravieren

Lager

Hybridkugellager (Stück)	2 (vorne)
Stahlkugellager (Stück)	1 (hinten)
Lebensdauer-Fettschmierung	wartungsfrei

Motor

Motortechnologie	3-phasiger Asynchronantrieb (bürsten- und sensorlos)
Frequenz	1.000 HZ
Motorpolzahl (Paare)	1
Nenn Drehzahl	60.000 rpm
Beschleunigungs- / Bremswert Pro Sekunde	10 000 rpm (andere Werte nach Rücksprache)

Leistungswerte

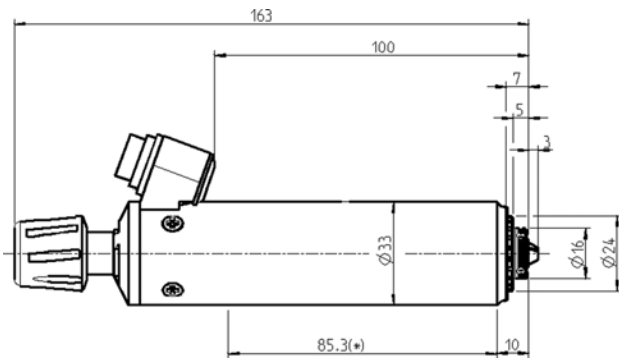
Ungekühlt

	Pmax./5s	S6-60%	S1-100%	
Nennleistung	0,24	0,24	0,18	[kW]
Drehmoment	0,059	0,047	0,036	[Nm]
Spannung	46	46	44	[V]
Strom	6,5	6,5	5,5	[A]

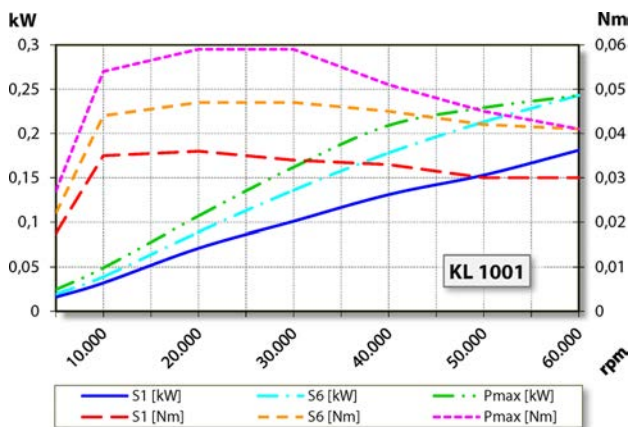
Z33-M060.05 S1

Manueller Werkzeugwechsel

Artikel-Nr. **10200031-01**



Abmessungen



Leistungsdiagramm

Ungekühlt

Die Leistungsermittlung erfolgte auf hauseigenem Motorenprüfstand.

Merkmale

Gehäuse	Edelstahl
Gehäusedurchmesser	33 mm
Kühlung	Ungekühlt
Wärmeableitung	Über den Spindelträger
Gehäusetemperatur	< + 45° C
Betriebsumgebungstemperatur	+ 10° C ... + 45° C
Schutzart	IP43
Werkzeugwechsel	Manueller Werkzeugwechsel
Spannzangentyp	5,5H
Spannbereich bis	3,5 mm (1/8")
Rechtslauf	
Gerätestecker	3-pol (Amphenol C 091 A)
Gewicht	~ 0,5 kg
Rundlauf Innenkegel	< 1 µ