



## 33-1 HW01 KS

### Manuel alet deęiřimi

Eřya numarası **10200014**

Yüksek hızlı frezeleme, tařlama, delme ve oyma iřlemleri için SF mil

### Yatak

|                            |                |
|----------------------------|----------------|
| Çelik küresel yatak (adet) | 2              |
| Ömür boyu gres yağlamalı   | bakım gerekmez |

### Motor

|   |   |
|---|---|
| Motortechnologie                          | Üç fazlı asenkron tahrik<br>(fırçasız ve sensörsüz) |
| Frekans                                   | 1.000 HZ  |
| Motor kutup sayısı (çiftler)              | 1   |
| Nominal devir sayısı                      | 60.000 dev/dak                                      |
| Hızlanma/frenleme deęeri<br>Saniye başına | 10 000 dev/dak<br>(dięer deęerler için danıřın)     |

### Güç deęerleri

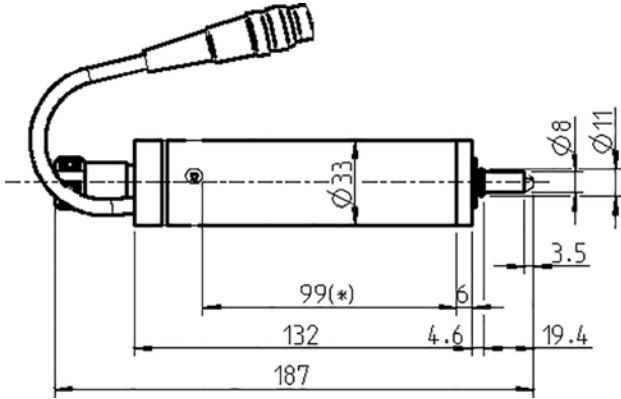
#### Soęutulmamıř

|             | Pmax./5s | S6-%60 | S1-%100 |      |
|-------------|----------|--------|---------|------|
| Nominal güç | 0,24     | 0,24   | 0,18    | [kW] |
| Tork        | 0,059    | 0,047  | 0,036   | [Nm] |
| Gerilim     | 46       | 46     | 44      | [V]  |
| Akım        | 6,5      | 6,5    | 5,5     | [A]  |

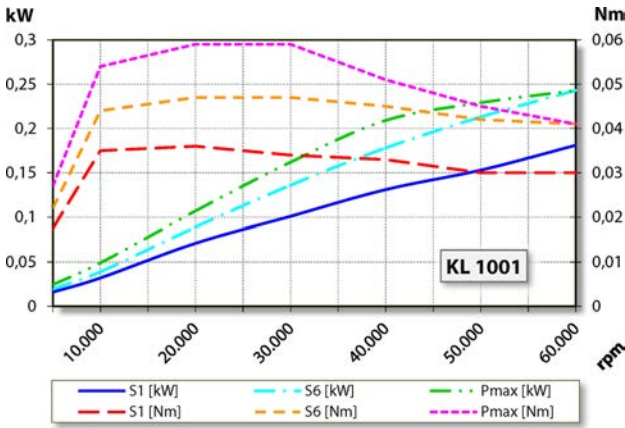
### 33-1 HW01 KS

Manuel alet deęiřimi

Eřya numarası **10200014**



Ebatlar



### Güç diyagramı

Soęutulmamıř

Güç belirleme iřlemi, iřletmeye ait motor test yerinde gerekleřtirilir.

### Özellikler

|                         |   |
|-------------------------|---|
| Gövde                   | Alüminyum   |
| Gövde apı              | 33 mm   |
| Soęutma                 | Soęutulmamıř  |
| Isı ıkıřı              | Mil tutucusu üzerinden                                |
| Gövde sıcaklıęı         | < + 45° C   |
| İřletim evre sıcaklıęı | + 10° C ... + 45° C                                   |
| Koruma sınıfı           | IP43  |
| Takım deęiřimi          | Manuel alet deęiřimi                                  |
| Pens tipi               | 5,5H  |
| Pens aralıęı azami      | 3,5 mm (1/8")   |
| Saęa dönme              |   |
| Fiř                     | 3 kutuplu<br>(Amphenol C 091 A)<br>Kablo uzunluęu 2 m |
| Aęırlık                 | ~ 0,5 kg  |
| İ koni salgısı         | < 1 µ   |