



33-1 HW01 KS

Manuální výměna nástroje

Položka č. **10200014**

Vysokofrekvenční vřeteno pro vysokorychlostní frézování, broušení, vrtání a rytí (gravírování)

Ložisko

Ocelové kuličkové ložisko (ks)	2
Životnost tukového mazání	bezúdržbový

Motoru

Technologie motoru	3-fázový asynchronní pohon (bez kartáčů a čidel)
Frekvence	1.000 HZ
Počet pólů motoru (páry)	1
Jmenovité otáčky	60.000 rpm
Hodnota zrychlení/brzdění Za sekundu	10 000 rpm (ostatní hodnoty po domluvě)

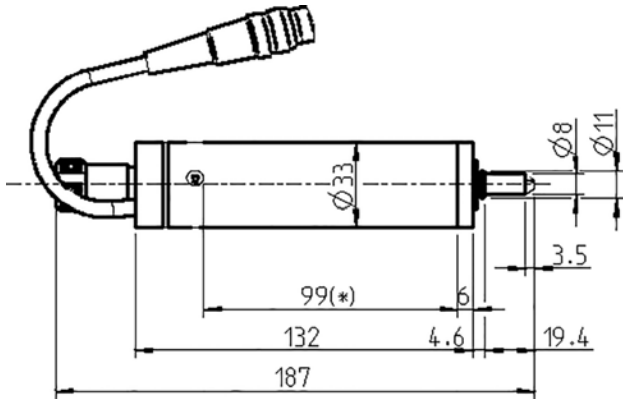
Hodnoty výkonu

Nechlazeno

	Pmax./5s	S6-60%	S1-100%	
Jmenovitý výkon	0,24	0,24	0,18	[kW]
Točivý moment	0,059	0,047	0,036	[Nm]
Napětí	46	46	44	[V]
Proud	6,5	6,5	5,5	[A]

33-1 HW01 KS

Manuální výměna nástroje
Položka č. **10200014**



Rozměr

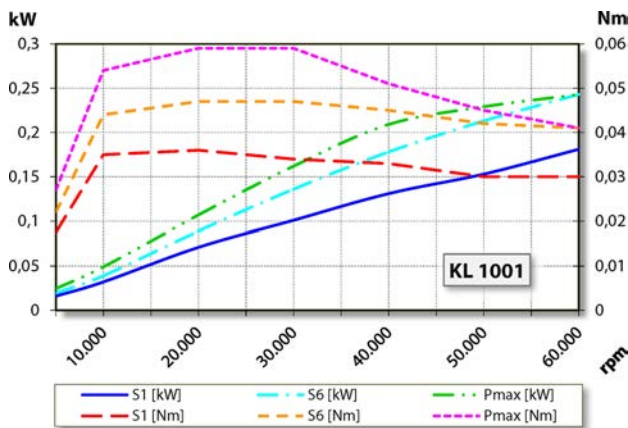


Diagram výkonu

Nechlazeno

Měření výkonu se provádí na firemním stanovišti k měření motorů.

Znaky

Plášť	Hliník
Průměr tělesa	33 mm
Chlazení	Nechlazeno
Odvod tepla	Přes nosič vřetena
Teplota pouzdra	< + 45° C
Provozní teplota prostředí	+ 10° C ... + 45° C
Druh ochrany	IP43
Výměna nástroje	Manuální výměna nástroje
Typ kleštiny	5,5H
Rozsah upínání do	3,5 mm (1/8")
Ve směru hodinových ručiček	
Konektor zařízení	3-pól. (Amphenol C 091 A) Délka kabelu 2 m
Hmotnost	~ 0,5 kg
Kruhový pohyb vnitřního kužele	< 1 μ