

B88-M220.01 K1.15S3A

Manuel alet deęiřimi

Eřya numarası **10002001**

Yüksek hızlı kesme iřlemleri için SF mil

Yatak

Çelik küresel yatak (adet)	2
Ömür boyu gres yağlamalı	bakım gerekmez

Motor

Motortechnologie	Üç fazlı asenkron tahrik (fırçasız ve sensörsüz)
Frekans	667 HZ
Motor kutup sayısı (çiftler)	2
Nominal devir sayısı	20.000 dev/dak
Hızlanma/frenleme deęeri Saniye başına	10 000 dev/dak (dięer deęerler için danıřın)

Güç deęerleri

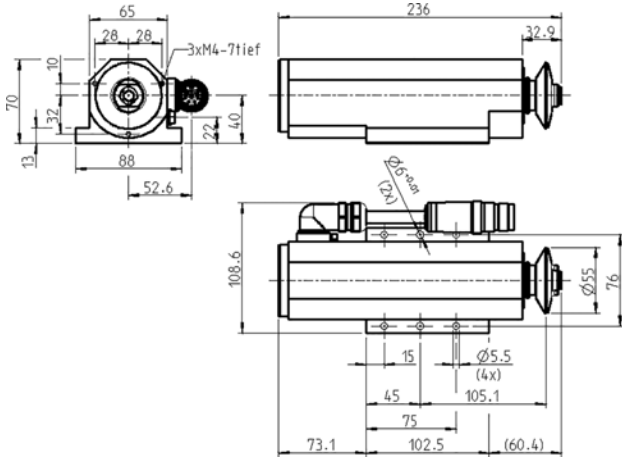
Soęutulmamıř

	Pmax./5s	S6-%60	S1-%100	
Nominal güç	2	1,6	1,4	[kW]
Tork	1,4	0,96	0,84	[Nm]
Gerilim	179	178	180	[V]
Akım	8,6	6,5	6	[A]

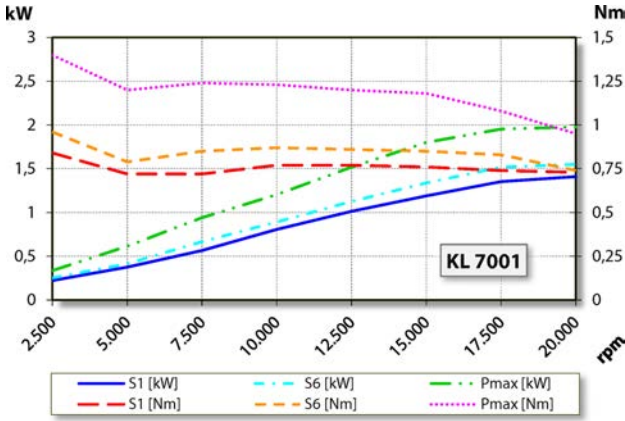
B88-M220.01 K1.15S3A

Manuel alet deęiřimi

Eřya numarası **10002001**



Ebatlar



Güç diyagramı

Soęutulmamıř

Güç belirleme iřlemi, iřletmeye ait motor test yerinde gerekleřtirilir.

Özellikler

Devir sayısı sezicisi	Alan plakası (TTL) Sinyal sayısı = 6
Motor koruması	PTC 160° C
Gövde	Alüminyum
Flanř yüzeyi	102,5 mm x 88 mm
Soęutma	Basınlı hava ile soęutulmuř
Isı ıkıřı	Gövde üzerinden
Gövde sıcaklıęı	< + 45° C
İřletim evre sıcaklıęı	+ 10° C ... + 45° C
Blokaj havası	
Koruma sınıfı (blokaj havası devreye sokulmuř)	IP54
ESD Koruma	
Takım deęiřimi	Manuel alet deęiřimi Diskli takım
Alet yuvası	Ø 16 mm maksimum t = 3 mm
Sola dönme	
Fiř	8 kutuplu (SpeedTEC) Kablo uzunluęu 1,15 m
Aęırlık	~ 2,1 kg
Takım alma yüzeyindeki eksenel kaıklık	< 1 µ