

## B88-M220.01 K1.15S3A

### Manuální výměna nástroje

Položka č. **10002001**

Vysokofrekvenční vřeteno pro vysokorychlostní řezání

#### Ložisko

Ocelové kuličkové ložisko (ks)	2
Životnost tukového mazání	bezúdržbový

#### Motoru

Technologie motoru	3-fázový asynchronní pohon (bez kartáčů a čidel)
Frekvence	667 HZ
Počet pólů motoru (páry)	2
Jmenovité otáčky	20.000 rpm
Hodnota zrychlení/brzdění Za sekundu	10 000 rpm (ostatní hodnoty po domluvě)

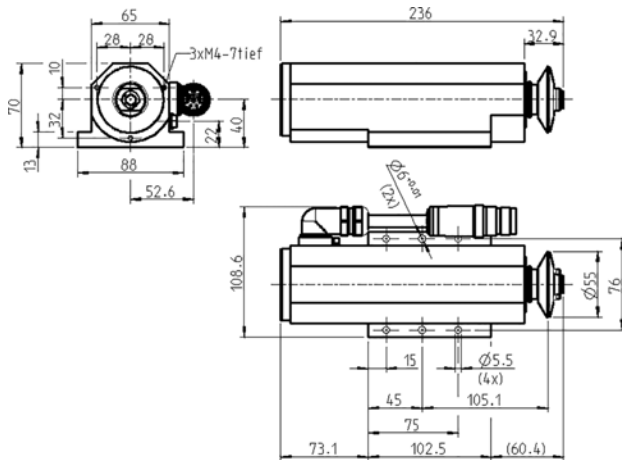
#### Hodnoty výkonu

Nechlazeno

	Pmax./5s	S6-60%	S1-100%	
Jmenovitý výkon	2	1,6	1,4	[kW]
Točivý moment	1,4	0,96	0,84	[Nm]
Napětí	179	178	180	[V]
Proud	8,6	6,5	6	[A]

**B88-M220.01 K1.15S3A**

Manuální výměna nástroje  
Položka č. **10002001**



Rozměr

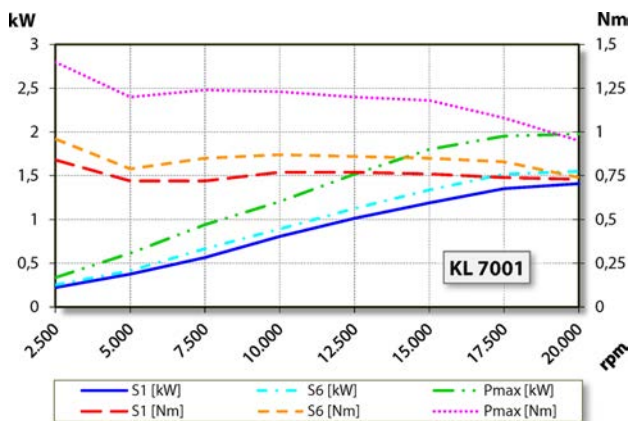


Diagram výkonu  
Nechlazen

Měření výkonu se provádí na firemním stanovišti k měření motorů.

**Znaky**

Otáčkoměr	Magnetorezistor (TTL) počet signálů = 6
Ochrana motoru	PTC 160° C
Plášť	Hliník
Plocha příruby	102,5 mm x 88 mm
Chlazení	Chlazení stlačeným vzduchem
Odvod tepla	Přes plášť
Teplota pouzdra	< + 45° C
Provozní teplota prostředí	+ 10° C ... + 45° C
Blokovací vzduch	
Druh ochrany (blokovací vzduch připojen)	IP54
ESD ochrana	
Výměna nástroje	Manuální výměna nástroje
Přijetí nástroje	Kotoučový nástroj Ø 16 mm maximal t = 3 mm
Proti směru hodinových ručiček	
Konektor zařízení	8-pól. (SpeedTEC) Délka kabelu 1,15 m
Hmotnost	~ 2,1 kg
Rovinné otáčení upínací plochy	< 1 μ