



ZS33-M060.51 K2S15

Ręczna zmiana narzędzia

Numer artykułu **13201039**

Wrzeciono wysokoobrotowe do frezowania z dużą szybkością skrawania, szlifowania, wiercenia, grawerowania

Łożysko

| | |
|-----------------------------------|--------------|
| Hybrydowe łożysko kulkowe (sztuk) | 2 (z przodu) |
| Stalowe łożysko kulkowe (sztuk) | 1 (z tyłu) |
| Trwałość-smarowanie smarem stałym | bezobsługowy |

Silnik

| | |
|--|---|
| Technika silnikowa | 3-fazowy napęd synchroniczny (bezsztukowy i bezczujnikowy) |
| Częstotliwość | 1.000 Hz |
| Liczba biegunów silnika (pary) | 1 |
| Znamionowa prędkość obrotowa | 60.000 rpm |
| Wartość przyspieszenia/ hamowania Na sekundę | 10 000 rpm (inne wartości po uzgodnieniu) |

Wartości mocy

Chłodzenie uchwyty wrzecion

| | Pmaks./5s | S6-60% | S1-100% | |
|-----------------|-----------|--------|---------|------|
| Moc znamionowa | 0,91 | 0,76 | 0,71 | [kW] |
| Moment obrotowy | 0,149 | 0,126 | 0,119 | [Nm] |
| Napięcie | 51 | 52 | 48 | [V] |
| Prąd | 15 | 13,1 | 12,5 | [A] |

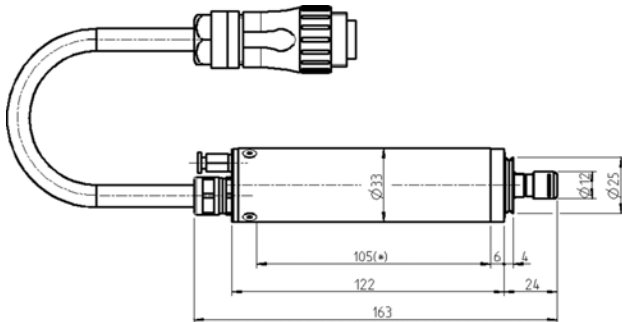
Wartości mocy

Niechłodzony

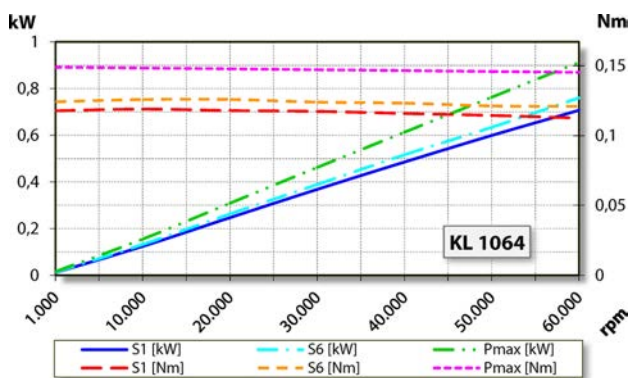
| | Pmaks./5s | S6-60% | S1-100% | |
|-----------------|-----------|--------|---------|------|
| Moc znamionowa | 0,65 | 0,52 | 0,38 | [kW] |
| Moment obrotowy | 0,108 | 0,085 | 0,068 | [Nm] |
| Napięcie | 45 | 42 | 40 | [V] |
| Prąd | 11,9 | 9,6 | 7,6 | [A] |

ZS33-M060.51 K2S15

Ręczna zmiana narzędzia
Numer artykułu 13201039

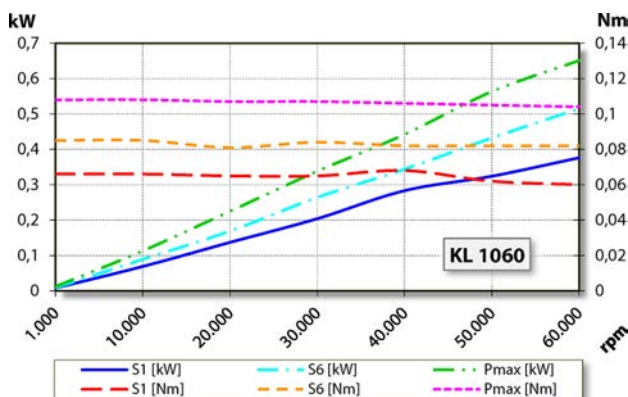


Wymiary



Wykres mocy

Chłodzenie uchwyty wrzecion



Wykres mocy

Niechłodzony

Określenie mocy odbyło się na własnym stanowisku do badania silników.

Cechy

| | |
|---|---|
| Zabezpieczenie silnika | PTC 100°C |
| Obudowa | Aluminium |
| Średnica obudowy | 33 mm |
| Chłodzenie | Niechłodzony |
| Odprowadzanie ciepła | Za pomocą uchwyty wrzeciona |
| Temperatura obudowy | < + 45° C |
| Temperatura robocza otoczenia | Od +10°C do +45°C |
| Powietrze uszczelniające | |
| Stopień ochrony (powietrze uszczelniające włączone) | IP54 |
| Zmiana narzędzia | Ręczna zmiana narzędzia |
| Typ szczęk zaciskowych | ER 8 |
| | Opcjonalne akcesoria |
| Zakres mocowania do | 5 mm (13/64") |
| Kierunek obrotów zgodnie z ruchem wskazówek zegara | |
| Wtyk urządzenia | 7-biegunowy (Amphenol C16-1) Długość kabla 2 m |
| Ciężar | ~ 0,62 kg |
| Ruch kołowy – stożek wewnętrzny | < 1 μ |