



## Chopper 3300 HSK S5A

### Cambio pneumatico del cono

Articolo **11505003**

Mandrino HF per frese ad alta velocità, per rettifica, foratura, incisione

### Cuscinetti

Cuscinetti a sfere in acciaio (pezzo)	3
Lubrificazione a vita	non manutentivo

### Motore

Tecnologia del motore	Azionamento asincrono a 3 fasi (senza spazzole né sensori)
Valore di accelerazione/ decelerazione	10.000 min <sup>-1</sup> (altri valori su richiesta)
Al secondo	
Frequenza	500 HZ
Numero poli motore (coppie)	1
Regime di rotazione no- minale	30.000 giri/min

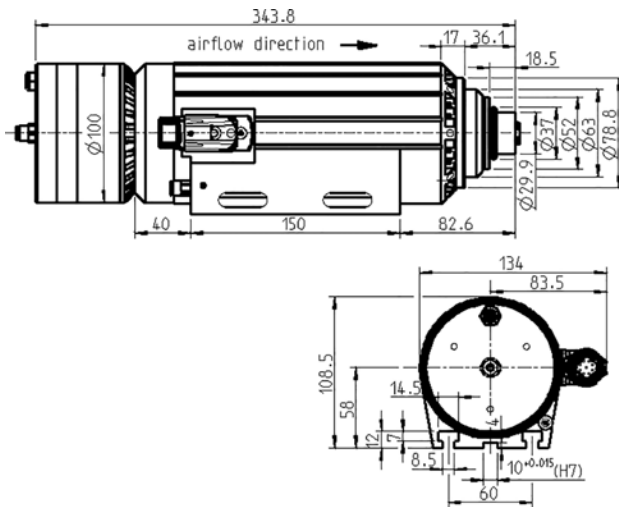
### Valori di potenza

#### Raffreddato a ventola

	Pmax./5s	S6-60%	S1-100%	
Potenza nominale	7,5	4,5	3,3	[kW]
Coppia	2,9	1,5	1,1	[Nm]
Tensione	380	380	380	[V]
Corrente	19	9,1	6,8	[A]

## Chopper 3300 HSK S5A

Cambio pneumatico del cono  
Articolo **11505003**



Misurazione

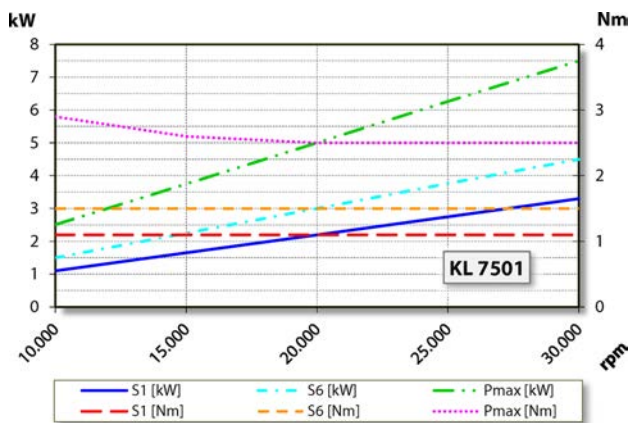


Diagramma di potenza

Raffreddato a ventola

La potenza è stata determinata su un banco prova motori proprio.

## Caratteristiche

Salvamotore	PTC 130° C
Carcassa	Alluminio
Diametro della carcassa	100 mm
Scanalature a T	DIN 650-8
Portamandrino integrato	
Raffreddamento	Raffreddato a ventola (girante su albero)
Dissipazione di calore	Tramite la carcassa
Temperatura della carcassa	< + 55° C
Temperatura ambiente di funzionamento	+ 10° C ... + 45° C
Barriera pneumatica	
Grado di protezione (barriera pneumatica inserita)	IP54
Pulizia del cono	
Protezione ESD	
Cambio utensile	Cambio pneumatico del cono
Portautensili	HSK-E 32
Campo di serraggio max.	13 mm
Corsa destra	
Connettore	a 9 poli (SpeedTEC)
Peso	~ 9,4 kg
Concentricità cono interno	< 2 μ
Oscillazione assiale	< 2 μ