

C80-H442.01 S5W2

空圧式ツールホルダー交換

製品番号 11504002

HFスピンドル-高速切削、研削、穴あけ、彫刻

ベアリング

高精度ハイブリッド・ボールベアリング (個数)	1 (前部)
スチール・ボールベアリング (個数)	1 (後部)
無交換グリース潤滑	メンテナンス・フリー

モーター

モーター技術	3相非同期モーター (ブラシレス、センサレス)
周波数	700 HZ
モーターポール数 (対)	1
定格回転数	42.000 rpm
加速/減速値 毎秒	10 000 rpm (他の値はご相談に応じます)

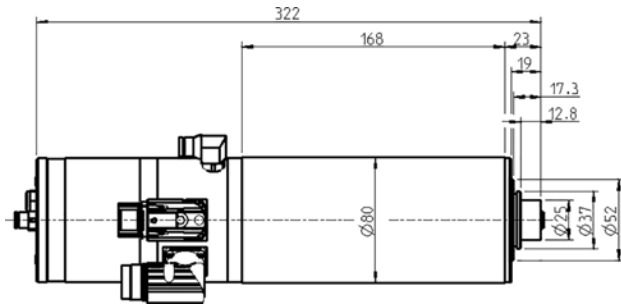
出力値

液体冷却

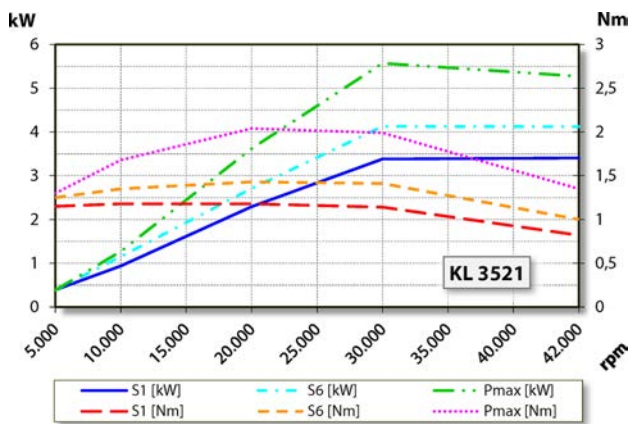
	Pmax./5秒	S6-60%	S1-100%	
定格出力	5,5	4,1	3,4	[kW]
トルク	2,04	1,43	0,82	[Nm]
電圧	210	210	210	[V]
電流	23,4	16	13	[A]

C80-H442.01 S5W2

空圧式ツールホルダー交換
製品番号 11504002



寸法図



出力、トルク-回転数ダイヤグラム
液体冷却

出力測定は自社モーター試験機により行っています。

特性

モーター保護	PTC 130° C
ハウジング	ステンレススティール
ハウジング外径	80 mm
冷却	液体冷却
動作周囲温度	+ 10° C ... + 45° C
シーリング・エア	
保護等級 (シール・エア・オン)	IP54
テーパー・クリーニング	
ツール交換	空圧式ツールホルダー交換
工具ホルダー	HSK-E 25
ツール・ホルダー交換 モニタリング	誘導型
3ポジション	クランプ、解放、イジェクト
クランプ範囲最大	10 mm
時計回りおよび反時計 回り	
	9ピン (SpeedTEC) (モータ相)
カップラープラグ	12ピン (センサー)
重量	~ 6,5 kg
インナーテーパー部振 れ精度	< 2 μ
軸方向振れ	< 2 μ