

Chopper 2300-40 HSK S19

气动换锥

产品编号 11503007

用于高速铣削、磨削、钻孔、雕刻的电主轴

轴承

混合球轴承 (个)	2
永久油脂润滑	免维护

电机

电机技术	三相异步驱动装置 (无刷、无传感器)
频率	667 HZ
电机极数 (成对)	1
额定转速	40.000 rpm
加速/制动参数 每秒	10 000 rpm (按照咨询执行的其他参数)

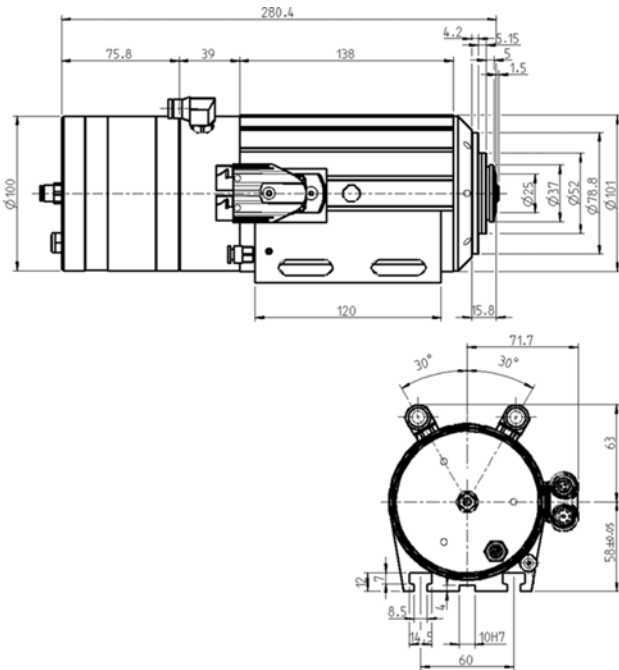
功率值

液体冷却

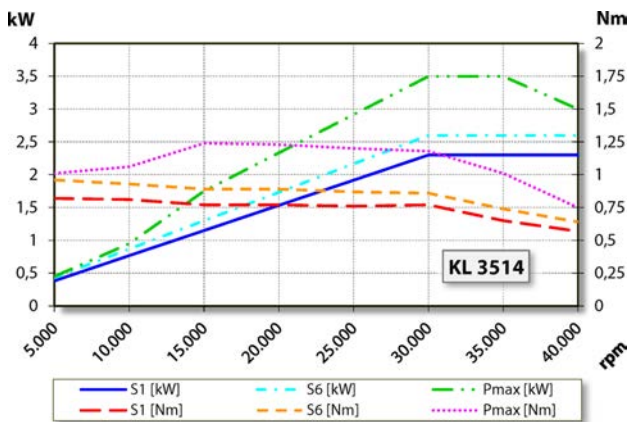
	Pmax./5s	S6-60%	S1-100%	
额定输出功率	3,5	2,6	2,3	[kW]
扭矩	1,24	0,96	0,82	[Nm]
电压	200	200	200	[V]
电流	14	10	9,5	[A]

Chopper 2300-40 HSK S19

气动换锥
产品编号 11503007



尺寸



功率图
液体冷却

功率测定完成于公司内部的电机试验台。

特征

转速表	磁敏电阻 (TTL) 信号数 = 6
电机保护	PTC 130° C
外壳	铝
外壳直径	100 mm
T型槽	DIN 650-8
集成有电主轴托架	
冷却	液体冷却
工作环境温度	+ 10° C ~ + 45° C
空气轴封	
防护等级 (已打开密封空气)	IP54
锥体清洗	
刀具更换	气动换锥
刀架	HSK-E 25
刀具锥度监控	感应
1 位置	夹紧
夹紧范围最大为	10 mm
右转和左转	
设备插头	Y-TEC 9针 (电机相位) 12针 (传感器)
重量	~ 7 kg
内部锥体径跳	< 2 μ
轴向跳动	< 2 μ