

Chopper 2300-40 HSK S5

Troca pneumática do cone

Número de artigo **11503003**

Spindle HF para fresar, esmerilar, furar, gravar a alta velocidade

Mancal

| | |
|--|----------------------|
| Rolamentos híbridos (unidade) | 2 |
| Lubrificação com graxa para toda a vida útil | isento de manutenção |

Motor

| | |
|--|--|
| Tecnologia de motores | Acionamento assíncrono de 3 fases (sem escovas nem sensores) |
| Frequência | 667 HZ |
| Nº de polos do motor (pares) | 1 |
| Velocidade nominal | 40.000 rpm |
| Valor de aceleração/frenagem Por segundo | 10 000 rpm (outros valores após consulta) |

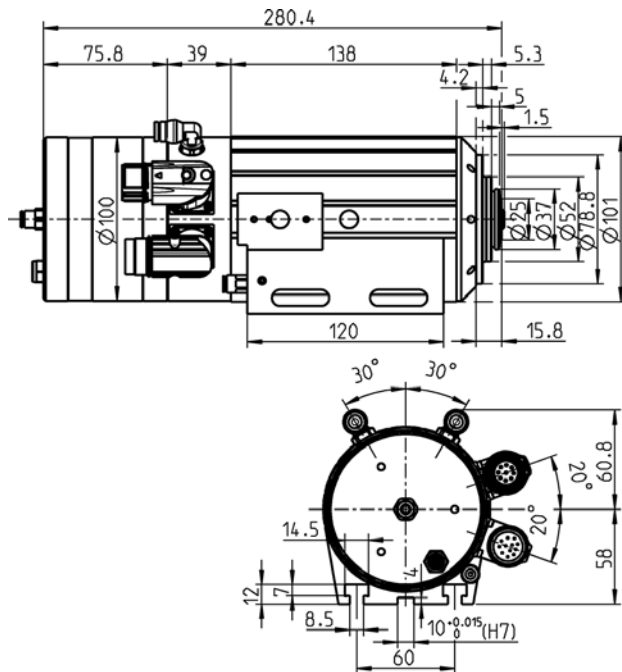
Valores de potência

Por líquido

| | Pmáx./5s | S6-60% | S1-100% | |
|------------------|----------|--------|---------|------|
| Potência nominal | 3,5 | 2,6 | 2,3 | [kW] |
| Binário | 1,24 | 0,96 | 0,82 | [Nm] |
| Tensão | 200 | 200 | 200 | [V] |
| Corrente | 14 | 10 | 9,5 | [A] |

Chopper 2300-40 HSK S5

Troca pneumática do cone
Número de artigo **11503003**



Dimensões

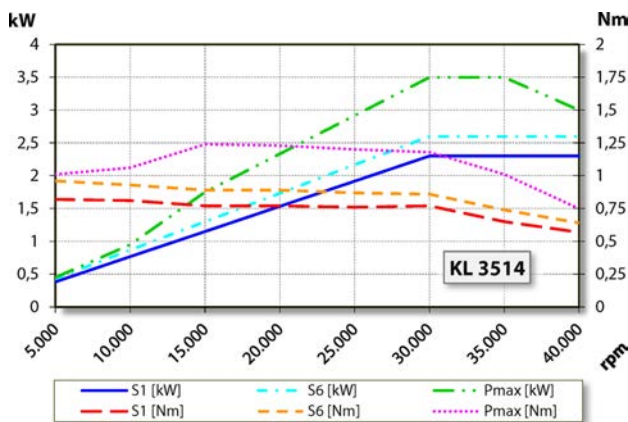


Diagrama de potência

Por líquido

A avaliação do desempenho foi efetuada na instalação de ensaio de motores do explorador.

Características

| | |
|---|--|
| Indicador de r.p.m. | Resistor magnético (TTL) Número de sinais = 6 |
| Proteção do motor | PTC 130 °C |
| Caixa | Alumínio |
| Diâmetro da caixa | 100 mm |
| Ranhas em T | DIN 650-8 |
| Suporte do spindle integrado | |
| Refrigeração | por líquido |
| Temperatura ambiente de funcionamento | + 10° C ... + 45° C |
| Ar de vedação | |
| Tipo de proteção (ar de vedação ligado) | IP54 |
| Limpeza do cone | |
| Troca de ferramenta | Troca pneumática do cone |
| Suporte para a ferramenta | HSK-E 25 |
| Controle do cone da ferramenta | indutivo |
| 1 posição | apertado |
| Capacidade de fixação até | 10 mm |
| Marcha à direita e marcha à esquerda | |
| Ficha do aparelho | 9 polos (SpeedTEC) (Fases do motor) 12 polos (Sensores) |
| Peso | ~ 7 kg |
| Deslocamento radial do cone interior | < 2 μ |
| Deslocamento axial | < 2 μ |