

Chopper 2300-40 HSK S5

Pneumatische kegelwissel

Artikel-Nr. **11503003**

HF Spil voor hogesnelheid frezen, -slijpen, -boren, -graveren

Lager

Hybride kogellager (stuks)	2
Levensduur vetsmering	onderhoudsvrij

Motor

Motortechnologie	3-fasen asynchrone aandrijving (borstel- en sensorloos)
Frequentie	667 Hz
Aantal motorpolen (paren)	1
Nominaal toerental	40.000 rpm
Versnellings-/remwaarde Per seconde	10 000 rpm (andere waarden na overleg)

Vermogenswaarden

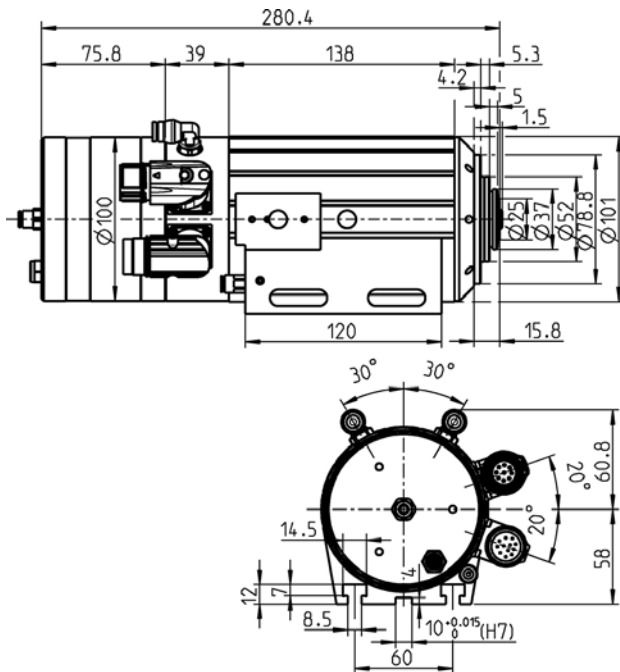
Vloeistof gekoeld

	Pmax./5s	S6-60%	S1-100%	
Nominaal vermogen	3,5	2,6	2,3	[kW]
Draaimoment	1,24	0,96	0,82	[Nm]
Spanning	200	200	200	[V]
Stroom	14	10	9,5	[A]

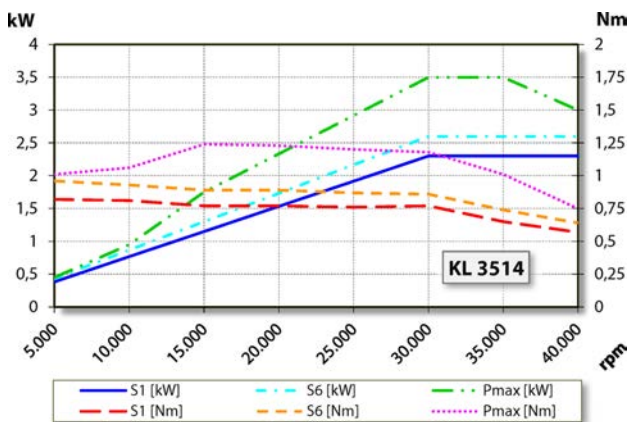
Chopper 2300-40 HSK S5

Pneumatische kegelwissel

Artikel-Nr. **11503003**



Afmeting



Vermogensdiagram

Vloeistof gekoeld

De bepaling van het vermogen vond plaats op eigen motorentestbank.

Eigenschappen

Toerentalsensor	Veldplaat (TTL) aantal signalen = 6
Motorveiligheid	PTC 130° C
Behuizing	Aluminium
Huisdiameter	100 mm
T-groeven	DIN 650-8
Spildrager geïntegreerde	
Koeling	vloeistof gekoeld
Bedrijfsomgevingstemperatuur	+ 10° C ... + 45° C
Sperlucht	
Beschermingssoort (sperlucht ingeschakeld)	IP54
Konusreiniging	
Gereedschapwissel	Pneumatische kegelwissel
Werktuighouder	HSK-E 25
Bewaking gereedschapskonus	inductief
1 Positie	gespannen
Spanbereik tot	10 mm
Rechtsloop en linksloop	
Apparaatstekker	9-pol (SpeedTEC) (Motorfasen) 12-polig (Sensorisch systeem)
Gewicht	~ 7 kg
Rondloop inwendige konus	< 2 μ
Vlakke loop	< 2 μ