



Chopper 2300-40 H S5

Cambio de herramienta manual

N.º de artículo **11203005**

Husillo SF para el fresado, rectificado, taladrado y grabado de alta velocidad

Rodamientos

Rodamiento híbrido de bolas (unidad)	2
Engrase de por vida	Libre de mantenimiento

Motor

Tecnología de motores	Accionamiento asincrónico trifásico (sin escobillas y sin sensor)
Frecuencia	667 HZ
Número de polos (par)	1
N.º de revoluciones nominal	40.000 rpm
Valor de aceleración/frenado Por segundo	10 000 rpm (otros valores bajo consulta)

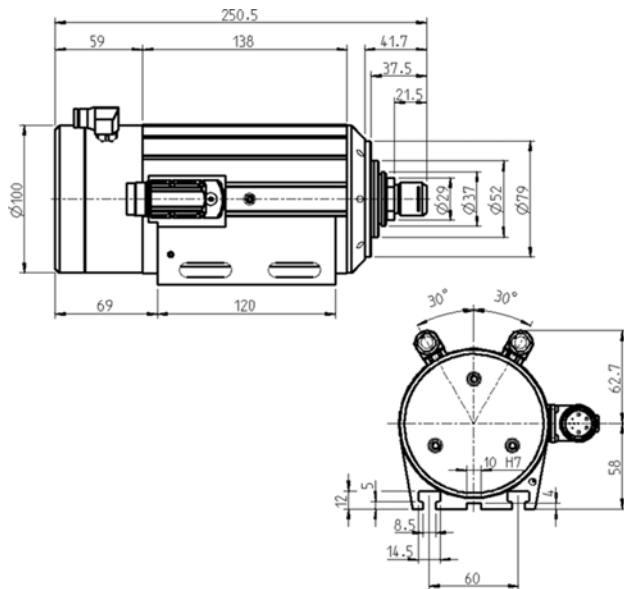
Valores de rendimiento

Refrigeración por líquido

	Pmáx./5s	S6-60%	S1-100%	
Potencia nominal	3,5	2,6	2,3	[kW]
Par de giro	1,24	0,96	0,82	[Nm]
Voltaje	200	200	200	[V]
Amperaje	14	10	9,5	[A]

Chopper 2300-40 H S5

Cambio de herramienta manual
N.º de artículo **11203005**



Dimensiones

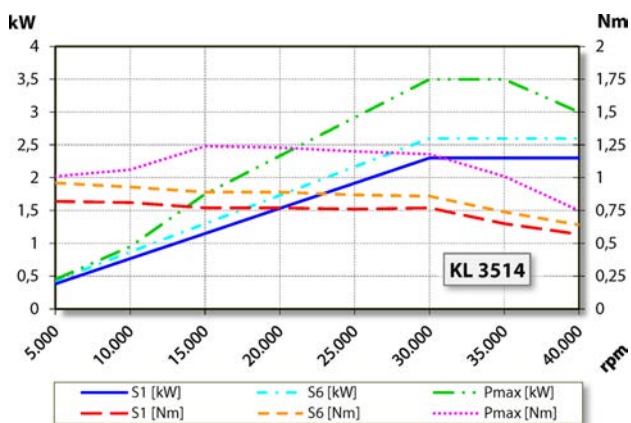


Diagrama de rendimiento

Refrigeración por líquido

La determinación de la potencia se llevó a cabo en un banco de pruebas de motores propio.

Características

Protección del motor	PTC 130° C
Carcasa	Aluminio
Diámetro de la carcasa	100 mm
Ranuras en T	DIN 650-8
Portahusillo integrado	
Refrigeración	Refrigeración por líquido
Temperatura ambiente de funcionamiento	+ 10° C ... + 45° C
Aire de bloqueo	
Tipo de protección (aire de bloqueo conectado)	IP54
Cambio de herramienta	Cambio de herramienta manual
Tipo de pinza portapieza	ER 16
Margen de sujeción hasta	Accesorios opcionales
Marcha a derecha	10 mm (25/64")
Conector	9 polos (SpeedTEC)
Peso	~ 7 kg
Marcha concéntrica cono interior	< 2 μ